

Fiche technique

Contre-plaque, métal, universelle, DD

Référence: 1199889



Contre-plaque en métal, pour le montage sur bride de fixation. Possibilité d'utilisation universelle indépendante du rail.



St acier

DD galvanisé par bande zinc/aluminium, double trempage

Données de base

Référence	1199889
Désignation 1	Contre-plaque
Fabricant	OBO
Dimension	28-34mm
Matériau	acier
Surface	galvanisé par bande zinc/aluminium, double trempage
Norme de surface	DIN EN 10346
Unité d'emballage minimale	100
Unité de mesure	Pièce
Poids	2,16 kg
Unité de poids	kg/100 paires
Empreinte CO (GWP) du berceau à la porte	0,104 kg COe / 1 Pièce

Fiche technique

Contre-plaque, métal, universelle, DD

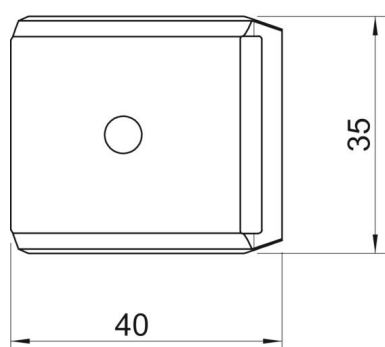
Référence: 1199889



Dimensions



Cote B	40 mm
Dimension H	13,5 mm
Cote L	35 mm



Caractéristiques techniques

Modèle Contreplaque/Colliers	Contre-plaque
Convient pour diamètre de câbles max.	34 mm
Sans halogène	oui
Plage de serrage D max.	34 mm
Plage de serrage D min.	28 mm