

# Scheda tecnica

Controcoppa, metallo, universale, DD

Codice articolo: 1199889



Controcoppa in metallo, per il montaggio su staffa reggicavo Impiego universale indipendentemente dal profilato.



**St** Acciaio

**DD** zincatura a nastro Double Dip, zinco/alluminio

## Dati anagrafici

Codice articolo	1199889
Definizione 1	Controcoppa di metallo
Produttore	OBO
Dimensionee	28-34mm
Materiale	Acciaio
Superficie	zincatura a nastro Double Dip, zinco/alluminio
Norma per superfici	DIN EN 10346
Unità VK più piccola	100
Unità	Pezzo
Peso	2.16 kg
Unità di peso	kg/100 Paio
OBO_CO2_Fußabdruck_80556	0,104 kg COe / 1 Stück

# Scheda tecnica

Controcoppa, metallo, universale, DD

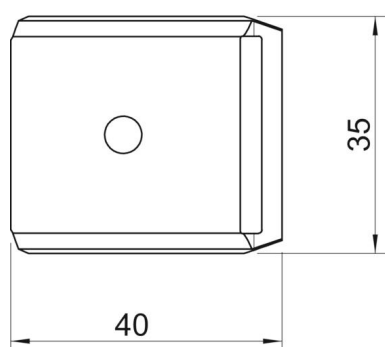
Codice articolo: 1199889



## Misure



Dimensione B	40 mm
Dimensione H	13.5 mm
Dimensione L	35 mm



## Dati tecnici

Versione controcoppa/collari	Controcoppa
Adatto per diametro cavo max	34 mm
Priva di alogeni	sì
Capacità D max	34 mm
Capacità D min.	28 mm