

Fiche technique

Contre-plaque, métal, universelle, DD

Référence: 1199897



Contre-plaque en métal, pour le montage sur bride de fixation. Possibilité d'utilisation universelle indépendante du rail.



St acier

DD galvanisé par bande zinc/aluminium, double trempage

Données de base

Référence	1199897
Désignation 1	Contre-plaque
Fabricant	OBO
Dimension	34-40mm
Matériau	acier
Surface	galvanisé par bande zinc/aluminium, double trempage
Norme de surface	DIN EN 10346
Unité d'emballage minimale	100
Unité de mesure	Pièce
Poids	2,49 kg
Unité de poids	kg/100 paires
Empreinte CO (GWP) du berceau à la porte	0,925 kg COe / 1 Mètre

Fiche technique

Contre-plaque, métal, universelle, DD

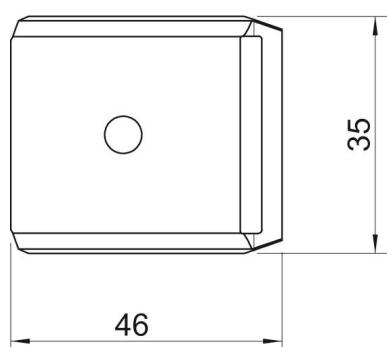
Référence: 1199897



Dimensions



Cote B	46 mm
Dimension H	15,1 mm
Cote L	35 mm



Caractéristiques techniques

Modèle Contreplaque/Colliers	Contre-plaque
Convient pour diamètre de câbles max.	40 mm
Sans halogène	oui
Plage de serrage D max.	40 mm
Plage de serrage D min.	34 mm