

Scheda tecnica

Controcoppa, metallo, universale, DD

Codice articolo: 1199897



Controcoppa in metallo, per il montaggio su staffa reggicavo Impiego universale indipendentemente dal profilato.



St Acciaio

DD zincatura a nastro Double Dip, zinco/alluminio

Dati anagrafici

Codice articolo	1199897
Definizione 1	Controcoppa di metallo
Produttore	OBO
Dimensionee	34-40mm
Materiale	Acciaio
Superficie	zincatura a nastro Double Dip, zinco/alluminio
Norma per superfici	DIN EN 10346
Unità VK più piccola	100
Unità	Pezzo
Peso	2.49 kg
Unità di peso	kg/100 Paio
OBO_CO2_Fußabdruck_80556	0,118 kg COe / 1 Stück

Scheda tecnica

Controcoppa, metallo, universale, DD

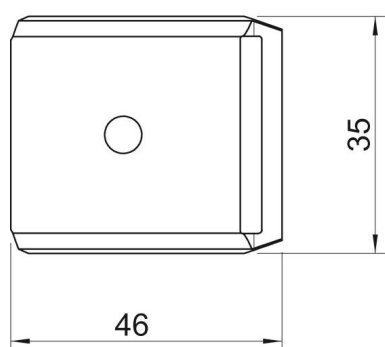
Codice articolo: 1199897



Misure



Dimensione B	46 mm
Dimensione H	15,1 mm
Dimensione L	35 mm



Dati tecnici

Versione controcoppa/collari	Controcoppa
Adatto per diametro cavo max	40 mm
Priva di alogeni	sì
Capacità D max	40 mm
Capacità D min.	34 mm