

# Fiche technique

## Contre-plaque, métal, universelle A2

Référence: 1197479



Contre-plaque en métal, pour le montage sur bride de fixation. Possibilité d'utilisation universelle indépendante du rail.



**A2** acier inoxydable 1.4301

**2B** nu, traité

### Données de base

Référence	1197479
Désignation 1	Contre-plaque
Fabricant	OBO
Dimension	40-46mm
Matériau	acier inoxydable 1.4301
Surface	nu, traité
Norme de surface	
Unité d'emballage minimale	100
Unité de mesure	Pièce
Poids	3,005 kg
Unité de poids	kg/100 paires
Empreinte CO (GWP) du berceau à la porte	0,925 kg COe / 1 Mètre

# Fiche technique

Contre-plaque, métal, universelle A2

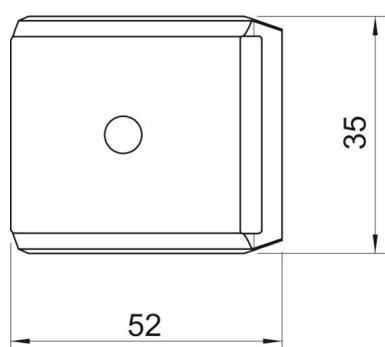
Référence: 1197479



## Dimensions



Cote B	52 mm
Dimension H	17,2 mm
Cote L	35 mm



## Caractéristiques techniques

Modèle Contreplaque/Colliers	Contre-plaque
Convient pour diamètre de câbles max.	46 mm
Sans halogène	oui
Plage de serrage D max.	46 mm
Plage de serrage D min.	40 mm