

# Fiche technique

Contre-plaque, métal, universelle, DD

Référence: 1199935



Contre-plaque en métal, pour le montage sur bride de fixation. Possibilité d'utilisation universelle indépendante du rail.



**St** acier

**DD** galvanisé par bande zinc/aluminium, double trempage

## Données de base

Référence	1199935
Désignation 1	Contre-plaque
Fabricant	OBO
Dimension	58-64mm
Matériau	acier
Surface	galvanisé par bande zinc/aluminium, double trempage
Norme de surface	DIN EN 10346
Unité d'emballage minimale	50
Unité de mesure	Pièce
Poids	4,28 kg
Unité de poids	kg/100 paires
Empreinte CO (GWP) du berceau à la porte	0,925 kg COe / 1 Mètre

# Fiche technique

Contre-plaque, métal, universelle, DD

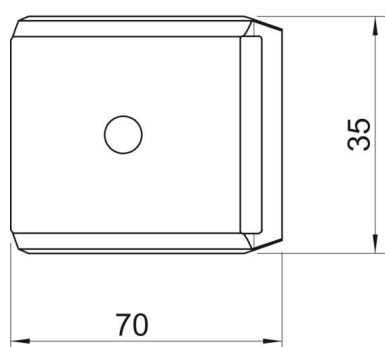
Référence: 1199935



## Dimensions



Cote B	70 mm
Dimension H	22,4 mm
Cote L	35 mm



## Caractéristiques techniques

Modèle Contreplaque/Colliers	Contre-plaque
Convient pour diamètre de câbles max.	64 mm
Sans halogène	oui
Plage de serrage D max.	64 mm
Plage de serrage D min.	58 mm