

# Fiche technique

## Contre-plaque, métal, universelle A2

Référence: 1197096



Contre-plaque en métal, pour le montage sur bride de fixation. Possibilité d'utilisation universelle indépendante du rail.



**A2** acier inoxydable 1.4301

**2B** nu, traité

### Données de base

|  |                         |
|--|-------------------------|
| Référence                                | 1197096                 |
| Désignation 1                            | Contre-plaque           |
| Fabricant                                | OBO                     |
| Dimension                                | 4-8mm                   |
| Matériau                                 | acier inoxydable 1.4301 |
| Surface                                  | nu, traité              |
| Norme de surface                         |                         |
| Unité d'emballage minimale               | 100                     |
| Unité de mesure                          | Pièce                   |
| Poids                                    | 0,249 kg                |
| Unité de poids                           | kg/100 paires           |
| Empreinte CO (GWP) du berceau à la porte | 0,925 kg COe / 1 Mètre  |

# Fiche technique

Contre-plaque, métal, universelle A2

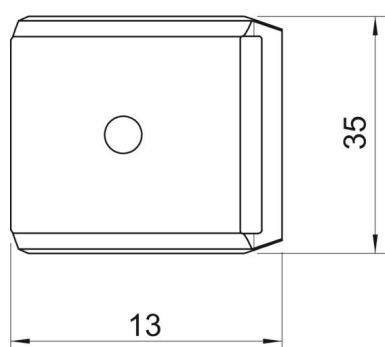
Référence: 1197096



## Dimensions



|             |         |
|-------------|---------|
| Cote B      | 13 mm   |
| Dimension H | 2,25 mm |
| Cote L      | 35 mm   |



## Caractéristiques techniques

|                                       |               |
|---------------------------------------|---------------|
| Modèle Contreplaque/Colliers          | Contre-plaque |
| Convient pour diamètre de câbles max. | 8 mm          |
| Sans halogène                         | oui           |
| Plage de serrage D max.               | 8 mm          |
| Plage de serrage D min.               | 4 mm          |