

Scheda tecnica

Coppa doppia, metallo DD

Codice articolo: 1199706



Coppa doppia in metallo come strato intermedio tra due o tre cavi all'interno di una staffa reggicavo.



St Acciaio

DD zincatura a nastro Double Dip, zinco/alluminio

Dati anagrafici

Codice articolo	1199706
Tipo	2058 M2 12 DD
Definizione 1	Coppa doppia
Produttore	OBO
Dimensionee	8-12mm
Materiale	Acciaio
Superficie	zincatura a nastro Double Dip, zinco/alluminio
Norma per superfici	DIN EN 10346
Unità VK più piccola	100
Unità	Pezzo
Peso	1.36 kg
Unità di peso	kg/100 Paio

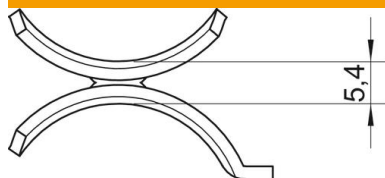
Scheda tecnica

Coppa doppia, metallo DD

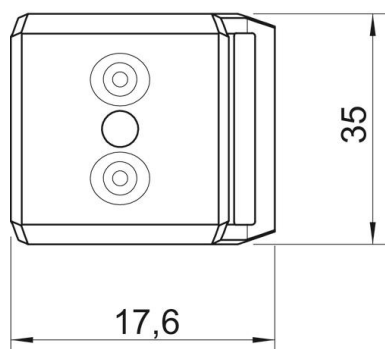
Codice articolo: 1199706



Misure



Dimensione B	17.6 mm
Dimensione H	5.4 mm
Dimensione L	35 mm



Dati tecnici

Versione controcoppa/collari	Coppa doppia
Adatto per diametro cavo max	12 mm
Capacità D max	12 mm
Capacità D min.	8 mm