

Fiche technique

Contre-plaque double, métal DD

Référence: 1199749



Contre-plaque double en métal comme élément intermédiaire entre deux ou trois câbles à l'intérieur d'une bride de fixation.



St acier

DD galvanisé par bande zinc/aluminium, double trempage

Données de base

Référence	1199749
Type	2058 M2 34 DD
Désignation 1	Contre-plaque double
Fabricant	OBO
Dimension	28-34mm
Matériau	acier
Surface	galvanisé par bande zinc/aluminium, double trempage
Norme de surface	DIN EN 10346
Unité d'emballage minimale	50
Unité de mesure	Pièce
Poids	3,76 kg
Unité de poids	kg/100 paires

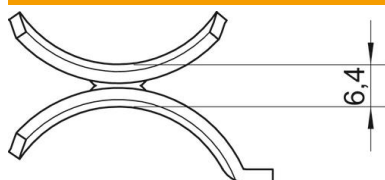
Fiche technique

Contre-plaque double, métal DD

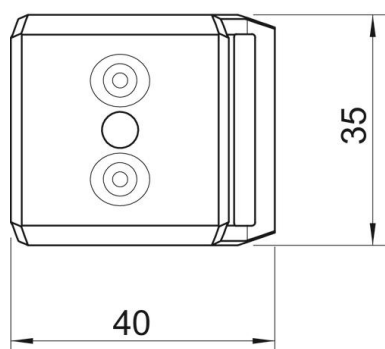
Référence: 1199749



Dimensions



Cote B	40 mm
Dimension H	6,4 mm
Cote L	35 mm



Caractéristiques techniques

Modèle Contreplaque/Colliers	contre-plaque double
Convient pour diamètre de câbles max.	34 mm
Plage de serrage D max.	34 mm
Plage de serrage D min.	28 mm