

# Technisches Datenblatt

Doppelwanne, Metall DD

Artikelnummer: 1199757



Doppelwanne aus Metall als Zwischenlage zwischen zwei oder drei Kabeln innerhalb einer Bügelschelle.



**St** Stahl

**DD** bandverzinkt Zink/Aluminium, Double Dip

## Stammdaten

Artikelnummer	1199757
Typ	2058 M2 40 DD
Bezeichnung 1	Doppelwanne
Hersteller	OBO
Dimension	34-40mm
Werkstoff	Stahl
Oberfläche	bandverzinkt Zink/Aluminium, Double Dip
Oberflächennorm	DIN EN 10346
Kleinste VK-Einheit	50
Mengeneinheit	Stück
Gewicht	5,6 kg
Gewichtseinheit	kg/100 St.

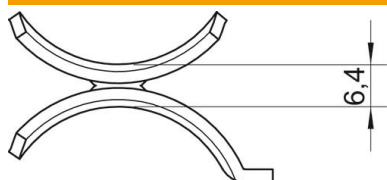
# Technisches Datenblatt

Doppelwanne, Metall DD

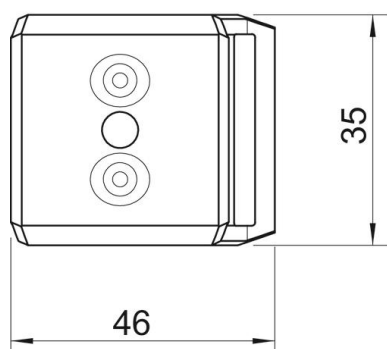
Artikelnummer: 1199757



## Abmessungen



Maß B	46 mm
Maß H	6,4 mm
Maß L	35 mm



## Technische Daten

Ausführung Gegenwanne/Schellen	Doppelwanne
Geeignet für max. Kabeldurchmesser	40 mm
Spannbereich D max.	40 mm
Spannbereich D min.	34 mm