

Scheda tecnica

Profilato 35 x 7,5 mm

Codice articolo: 1115382



Barra profilata 35 x 7,5 mm secondo DIN EN 60715 (prima DIN EN 50022).



St Acciaio

FS zincato in continuo

Dati anagrafici

Codice articolo	1115382
Definizione 1	Profilato di sospensione
Definizione 2	con lungh extra per Serie T
Produttore	OBO
Dimensionee	119x35x7,5
Materiale	Acciaio
Superficie	zincato in continuo
Norma per superfici	DIN EN 10346
Unità VK più piccola	10
Unità	Pezzo
Peso	4.14 kg
Unità di peso	kg/100 Paio

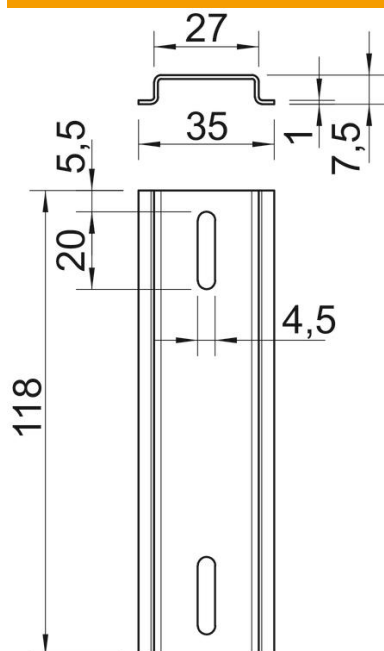
Scheda tecnica

Profilato 35 x 7,5 mm

Codice articolo: 1115382



Misure



Lughezza.	118 mm
Larghezza	35 mm
Altezza	7.5 mm

Dati tecnici

Versione	per T100longitudinale eT160 trasversale
Versione profilati	Profilato di supporto DIN EN 60715
Forma del foro (ETIM)	NULL
Spessore materiale	1 mm