

# Technisches Datenblatt

Hutprofilschiene 35 x 7,5 mm

Artikelnummer: 1115386



Hutprofilschiene 35 x 7,5 mm nach DIN EN 60715 (früher DIN EN 50022).



**St** Stahl

**FS** bandverzinkt

## Stammdaten

Artikelnummer	1115386
Bezeichnung 1	Hutschiene
Bezeichnung 2	in Extralängen für T-Serie
Hersteller	OBO
Dimension	206x35x7,5
Werkstoff	Stahl
Oberfläche	bandverzinkt
Oberflächennorm	DIN EN 10346
Kleinste VK-Einheit	10
Mengeneinheit	Stück
Gewicht	7,107 kg
Gewichtseinheit	kg/100 St.

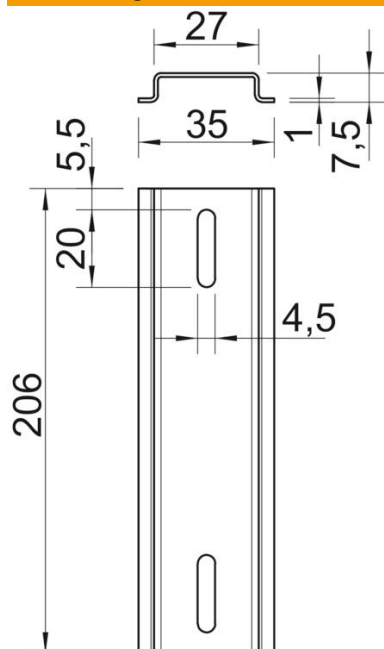
# Technisches Datenblatt

Hutprofilschiene 35 x 7,5 mm

Artikelnummer: 1115386



## Abmessungen



Länge	206 mm
Breite	35 mm
Höhe	7,5 mm

## Technische Daten

Ausführung	für T250 lang
Ausführung Schienen	Tragschiene DIN EN 60715
Lochform (ETIM)	Langloch
Materialstärke	1 mm