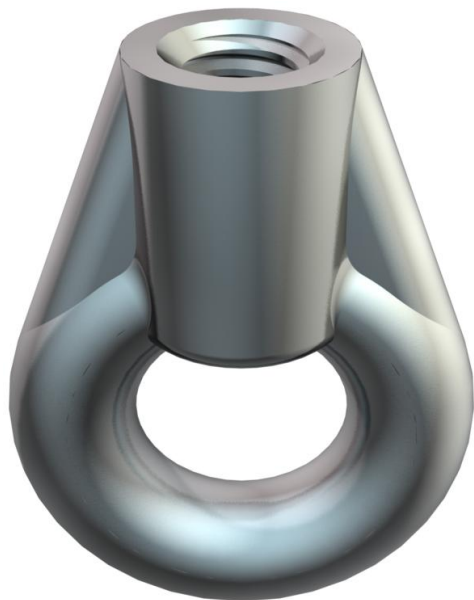


# Fiche technique

## Œillet à anneau

Référence: 3463060



Œillet avec filetage intérieur métrique.

CE

**Zn** zinc moulé sous pression

**G** galvanisé

### Données de base

Référence	3463060
Type	2084 K M6
Désignation 1	Œillet à anneau
Fabricant	OBO
Dimension	M6
Matériau	zinc moulé sous pression
Surface	galvanisé
Norme de surface	EN ISO 19598 / EN ISO 4042
Unité d'emballage minimale	100
Unité de mesure	Pièce
Poids	1,5 kg
Unité de poids	kg/100 paires

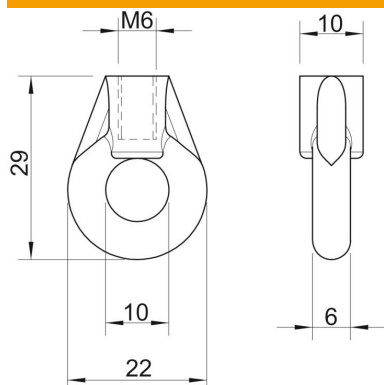
# Fiche technique

## Œillet à anneau

Référence: 3463060



### Dimensions



Cote b	6 mm
Cote B $\varnothing$	10 mm
Cote D	22 mm
Cote d $\varnothing$	10 mm
Cote L	29 mm

### Caractéristiques techniques

Charge de rupture	1,15 kN
Filetage, métrique	6
Longueur du filetage	13 mm