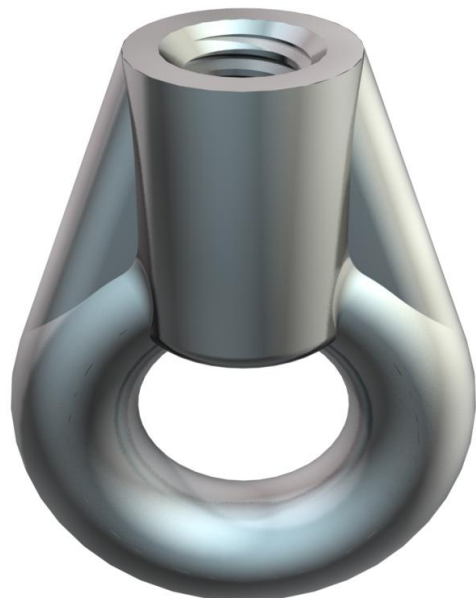


Scheda tecnica

Occhiello

Codice articolo: 3463060



Occhiello ad anello con filettatura interna metrica.

CE

- Zn** Zinco pressofuso
- G** zincato galvanicamente

Dati anagrafici

Codice articolo	3463060
Tipo	2084 K M6
Definizione 1	Occhiello
Produttore	OBO
Dimensionee	M6
Materiale	Zinco pressofuso
Superficie	zincato galvanicamente
Norma per superfici	EN ISO 19598 / EN ISO 4042
Unità VK più piccola	100
Unità	Pezzo
Peso	1.5 kg
Unità di peso	kg/100 Paio

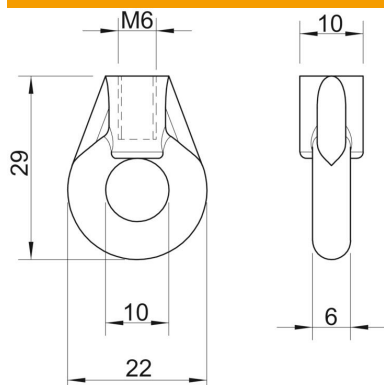
Scheda tecnica

Occhiello

Codice articolo: 3463060



Misure



Dimensione b	6 mm
Dimensione B \varnothing	10 mm
Dimensione D	22 mm
Dimensione d \varnothing	10 mm
Dimensione L	29 mm

Dati tecnici

Carico di rottura	1.15 kN
Filettatura metrica	6
Lunghezza filettatura	13 mm