

Scheda tecnica

Gancio di sospensione

Codice articolo: 3464083



Occhiello di aggancio M8



- Zn** Zinco pressofuso
- G** zincato galvanicamente

Dati anagrafici

Codice articolo	3464083
Tipo	2085 M8 G
Sigla 1	Alette di sospensione
Produttore	OBO
Dimensione	M8
Materiale	Zinco pressofuso
Superficie	zincato galvanicamente
Norma per superfici	EN ISO 19598 / EN ISO 4042
Unità VK più piccola	50
Unità	Pezzo
Peso	3,7 kg
Unità di peso	kg/100 Pz.

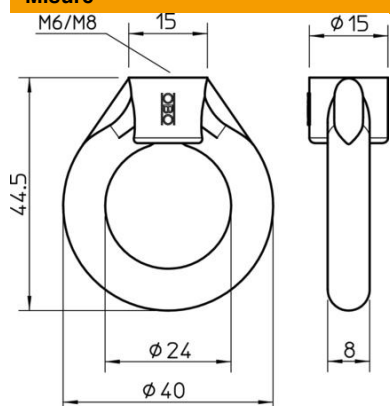
Scheda tecnica

Gancio di sospensione

Codice articolo: 3464083



Misure



Dimensione b	8 mm
Dimensione B \varnothing	15 mm
Dimensione D	40 mm
Dimensione d \varnothing	24 mm
Dimensione L	44,5 mm

Dati tecnici

Carico di rottura	1,1 kN
Filettatura metrica	8