

# Technisches Datenblatt

## Profilstaberder mit Rundleiterfahne

Artikelnummer: 5003776



- mit 2 m Rundleiterfahne Rd 10
- zum Errichten von Erdungsanlagen z. B. für Antennen oder Baustromverteiler-Erdungen

**St** Stahl

**FT** tauchfeuerverzinkt

### Stammdaten

|                     |                     |
|---------------------|---------------------|
| Artikelnummer       | 5003776             |
| Typ                 | 213 1500 F          |
| Bezeichnung 1       | Kreuzerder          |
| Bezeichnung 2       | mit Rundleiterfahne |
| Hersteller          | OBO                 |
| Dimension           | 1500mm              |
| Werkstoff           | Stahl               |
| Oberfläche          | tauchfeuerverzinkt  |
| Oberflächennorm     | DIN EN ISO 1461     |
| Kleinste VK-Einheit | 1                   |
| Mengeneinheit       | Stück               |
| Gewicht             | 486,9 kg            |
| Gewichtseinheit     | kg/100 St.          |

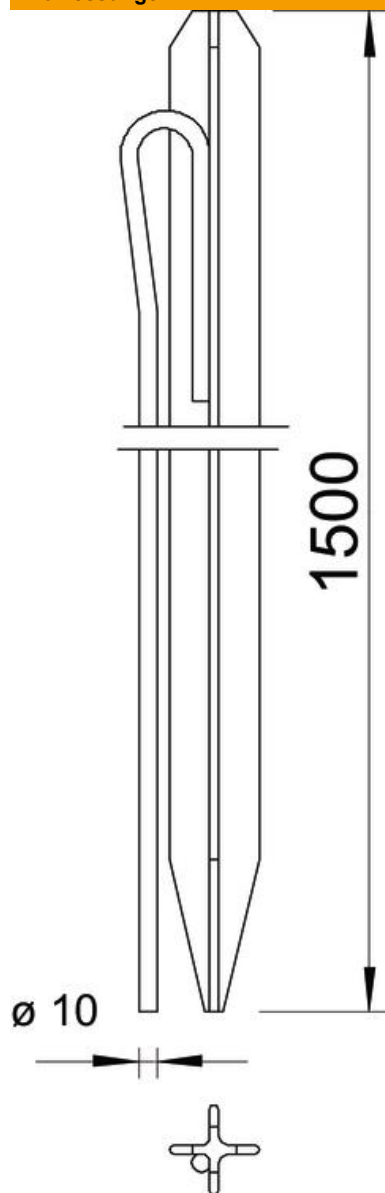
# Technisches Datenblatt

## Profilstabanker mit Rundleiterfahne

Artikelnummer: 5003776



### Abmessungen



|       |          |
|-------|----------|
| Länge | 1.500 mm |
| Maß L | 1.500 mm |

### Technische Daten

|                |                     |
|----------------|---------------------|
| Ausführung     | mit Rundleiterfahne |
| Profilart      | Kreuz               |
| Verbindungsart | sonstige            |