

Fiche technique

Piquet de terre cruciforme avec conducteur rond

Référence: 5003776



- Avec conducteur rond de 2 m Rd 10
- pour le montage d'installations de mise à la terre, par ex. pour antennes ou mises à la terre d'armoires de distribution pour chantiers

St acier

FT galvanisé à chaud par trempage

Données de base

Référence	5003776
Type	213 1500 F
Désignation 1	Piquet de terre cruciforme
Désignation 2	avec conducteur rond
Fabricant	OBO
Dimension	1500mm
Matériau	acier
Surface	galvanisé à chaud par trempage
Norme de surface	DIN EN ISO 1461
Unité d'emballage minimale	1
Unité de mesure	Pièce
Poids	486,9 kg
Unité de poids	kg/100 paires

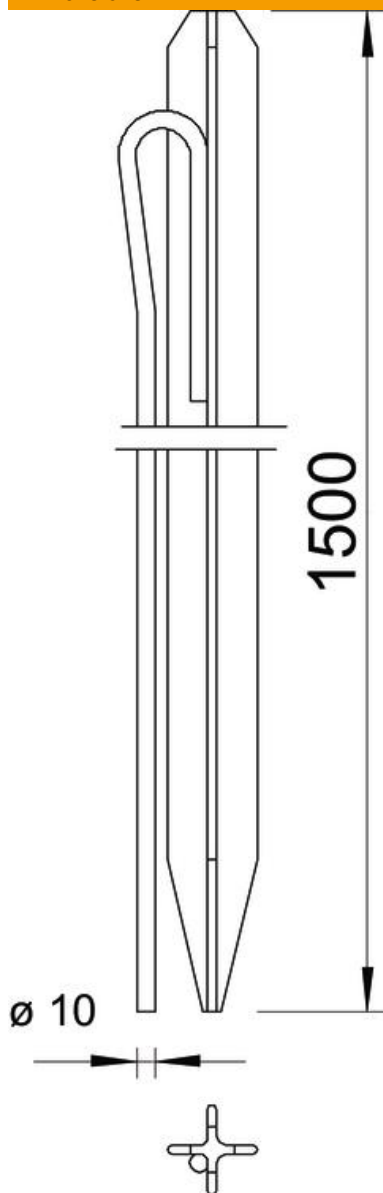
Fiche technique

Piquet de terre cruciforme avec conducteur rond

Référence: 5003776



Dimensions



Longueur	1 500 mm
Cote L	1 500 mm

Caractéristiques techniques

Modèle	avec languette du conducteur rond.
Type de profilé	Croix
Type de raccordement	autres