

Scheda tecnica

Dispersore a croce con bandella in acciaio

Codice articolo: 5003296



- Con striscia d'acciaio piatta di 2 m 30 x 3,5
- Con 2 fori passanti Ø 11 mm
- Per la realizzazione di impianti di messa a terra, ad es. per la messa a terra di antenne o quadri per cantiere

St Acciaio

FT zincato a caldo per immersione

Dati anagrafici

Codice articolo	5003296
Tipo	213 2500 M
Definizione 1	Dispersore a croce
Definizione 2	con linguetta in acciaio
Produttore	OBO
Dimensionee	2500mm
Materiale	Acciaio
Superficie	zincato a caldo per immersione
Norma per superfici	DIN EN ISO 1461
Unità VK più piccola	1
Unità	Pezzo
Peso	783.8 kg
Unità di peso	kg/100 Paio

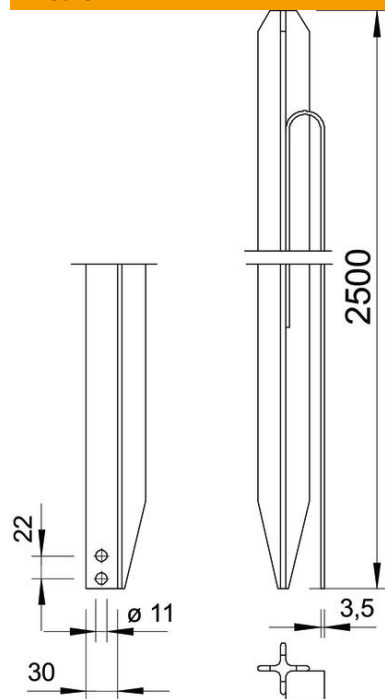
Scheda tecnica

Dispensore a croce con bandella in acciaio

Codice articolo: 5003296



Misure



Lughezza.	2'500 mm
Dimensione L	2'500 mm

Dati tecnici

Versione	con bandiera piatto
Tipo di profilo	NULL
Tipo di collegamento	altro