

# Fiche technique

## Piquet de terre cruciforme avec méplat

Référence: 5003318



- avec 2m de feuillard FL 30 x 3,5
- avec 2 perforations Ø 11 mm
- pour le montage d'installations de mise à la terre, par ex. pour antennes ou mises à la terre d'armoires de distribution pour chantiers ...

**St** acier

**FT** galvanisé à chaud par trempage

### Données de base

Référence	5003318
Type	213 3000 M
Désignation 1	Piquet de terre cruciforme
Désignation 2	avec conducteur plat
Fabricant	OBO
Dimension	3000mm
Matériau	acier
Surface	galvanisé à chaud par trempage
Norme de surface	DIN EN ISO 1461
Unité d'emballage minimale	1
Unité de mesure	Pièce
Poids	899,5 kg
Unité de poids	kg/100 paires

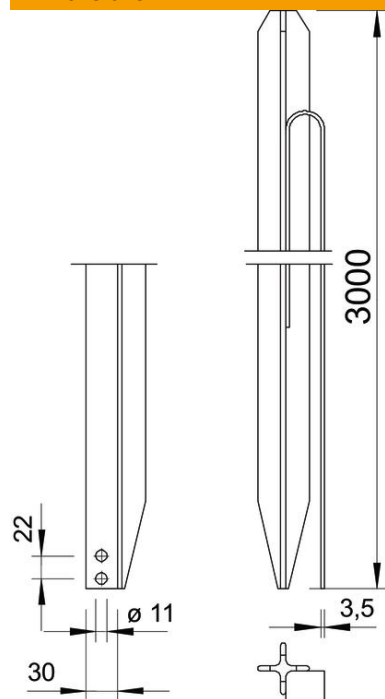
# Fiche technique

## Piquet de terre cruciforme avec méplat

Référence: 5003318



### Dimensions



Longueur	3 000 mm
Cote L	3 000 mm

### Caractéristiques techniques

Modèle	avec languette de feuillard d'acier
Type de profilé	Croix
Type de raccordement	autres