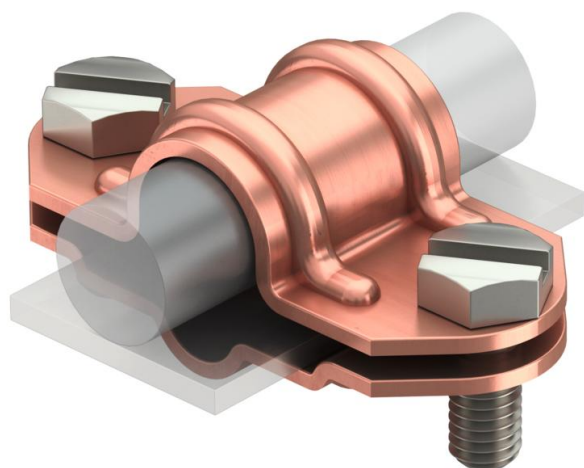


Fiche technique

Séparateur universel Cu

Référence: 5336023



- Ajustement pour le raccordement de conducteur rond Rd 8-10 sur Rd 16 ou conducteur plat FL 30
- Avec 2 vis à tête hexagonale M8 x 20 en acier inoxydable (A2)
- Correspond aux exigences de VDE 0185-305 (CEI 62305)



Cu cuivre

Données de base

Référence	5336023
Désignation 1	Joint de contrôle
Fabricant	OBO
Dimension	8-10mm
Matériau	cuivre
Unité d'emballage minimale	10
Unité de mesure	Pièce
Poids	9,7 kg
Unité de poids	kg/100 paires

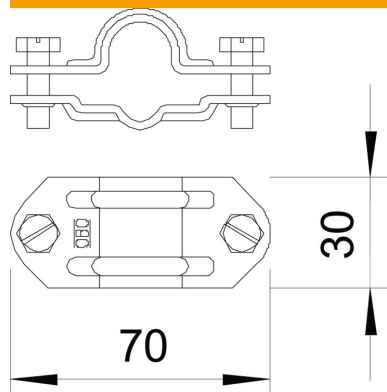
Fiche technique

Séparateur universel Cu

Référence: 5336023



Dimensions



Caractéristiques techniques

Convient pour le raccordement	autres
Ajustement	Rd 8-10/FL30 x 16 mm
Raccord bimétallique	non
Plaque intermédiaire	non