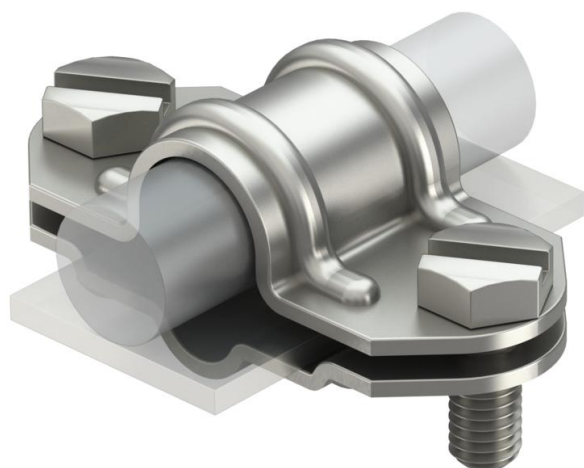


# Scheda tecnica

## Morsetto di sezionamento universale A2

Codice articolo: 5336058



- Accoppiamento per tondi Rd 8-10 su piastra di adduzione Rd 16 o conduttore piatto FL30
- comprende 2 viti a testa esagonale M8 x 20 in acciaio inox (V2A)
- conforme agli standard VDE 0185-305 (IEC 62305)



**A2** Acciaio, INOX

### Dati anagrafici

Codice articolo	5336058
Tipo	226 VA
Definizione 1	Morsetto sezionamento
Produttore	OBO
Dimensionee	8-10mm
Materiale	Acciaio INOX 1.4301
Unità VK più piccola	10
Unità	Pezzo
Peso	8.7 kg
Unità di peso	kg/100 Paio

### Dati tecnici

Adatto per collegamento	altro
Accoppiamento	Rd 8-10/FL30 x 16 mm
Morsetto bimetallico	no
Piastra intermedia	no