

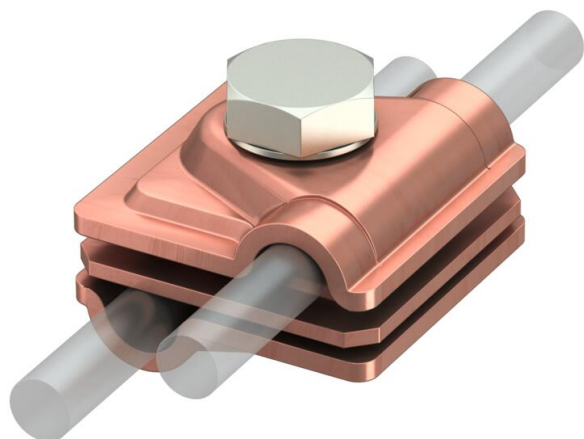
Scheda tecnica

Giunto universale VARIO Rd 6-8 / 8-10 mm Cu

Codice articolo: 5311417



- Per connessioni parallele, incrociate e a T con piastre intermedie
- Montaggio rapido tramite vite M10 x 30 in acciaio INOX A2
- Con rondella elastica conforme DIN 137
- Conforme ai requisiti VDE 0185-305 (IEC 62305)



Cu Rame

Dati anagrafici

Codice articolo	5311417
Tipo	249 6-10 CU
Definizione 1	Connettore Quick
Definizione 2	Vario
Produttore	OBO
Dimensionee	40x40mm
Materiale	Rame
Unità VK più piccola	10
Unità	Pezzo
Peso	14.54 kg
Unità di peso	kg/100 Paio

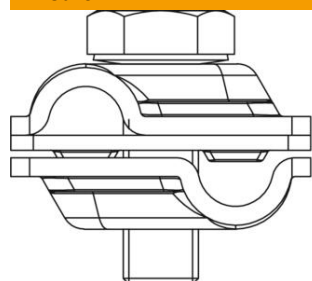
Scheda tecnica

Giunto universale VARIO Rd 6-8 / 8-10 mm Cu

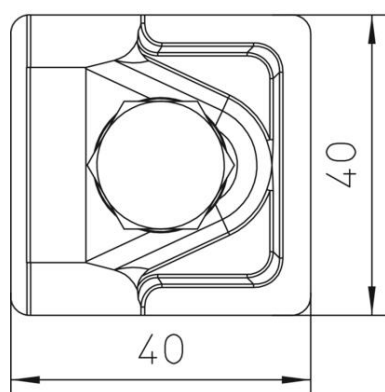
Codice articolo: 5311417



Misure



Dimensione A 40 mm



Dati tecnici

Tipo di vite di fissaggio	Vite a testa esagonale
Tipo di Giunto	Morsetto di connessione multiplo
Capacità di portata della corrente da fulmine	H/100 kA
Adatto per collegamento	Tondo Rd 8-10 / Rd 8-10
Accoppiamento	RD 6-8 / 8-10 mm
Diametro del conduttore rotondo 1 max	8 mm
Diametro del conduttore rotondo 1 min.	6 mm
Diametro del conduttore rotondo 2 max	10 mm
Diametro del conduttore rotondo 2 min.	8 mm
Piastra intermedia	sì