

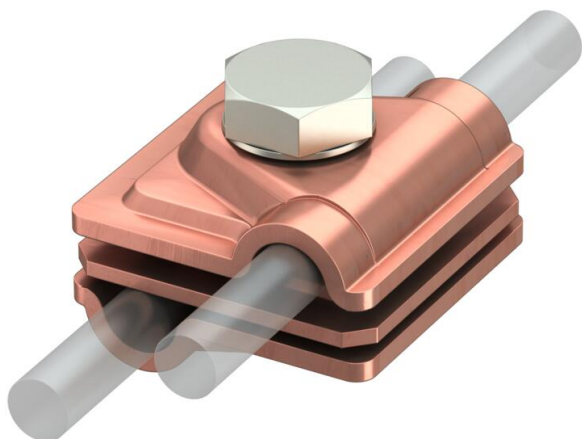
Technisches Datenblatt

Vario-Schnellverbinder Rd 6-8 / Rd 6-8 mm Cu

Artikelnummer: 5311407



- für T-, Kreuz- und Parallelverbindungen mit Zwischenplatten
- schnelle Montage mittels einer Schraube M10 x 30 aus rostfreiem Edelstahl (A2)
- mit Federscheibe nach DIN 137
- entspricht den Anforderungen nach VDE 0185-305 (IEC 62305)



Cu Kupfer

Stammdaten

Artikelnummer	5311407
Typ	249 6-8 CU
Bezeichnung 1	Schnellverbinder
Bezeichnung 2	Vario
Hersteller	OBO
Dimension	40x40mm
Werkstoff	Kupfer
Kleinste VK-Einheit	10
Mengeneinheit	Stück
Gewicht	12,71 kg
Gewichtseinheit	kg/100 St.

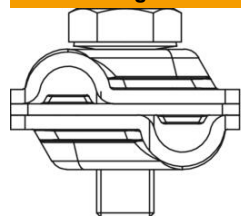
Technisches Datenblatt

Vario-Schnellverbinder Rd 6-8 / Rd 6-8 mm Cu

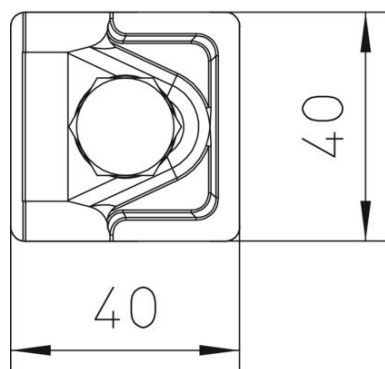
Artikelnummer: 5311407



Abmessungen



Maß A 40 mm



Technische Daten

Art der Befestigungsschraube	Sechskantschraube
Art des Verbinders	Mehrzweckverbindungsklemme
Blitzstromtragfähigkeit	H/100 kA
Geeignet für Verbindung	Rundleiter Rd 6-8 / Rd 6-8
Passung	RD 6-8 / 6-8 mm
Zwischenplatte	nein