

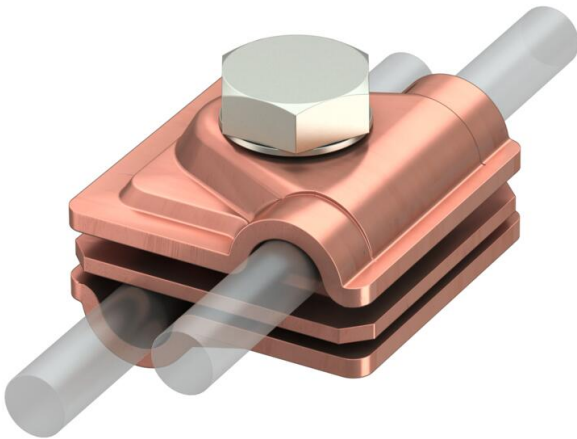
Fiche technique

Raccord rapide Vario Rd 6-8 / Rd 6-8 mm Cu

Référence: 5311407



- Pour raccords en té, en croix et parallèle avec plaques intermédiaires
- Montage rapide à l'aide d'une vis M10 x 30 en acier inoxydable (A2)
- Avec rondelle ressort selon la norme DIN 137
- Correspond aux exigences de VDE 0185-305 (CEI 62305)



Cu cuivre

Données de base

Référence	5311407
Type	249 6-8 CU
Désignation 1	Eclisse rapide
Désignation 2	Vario
Fabricant	OBO
Dimension	40x40mm
Matériau	cuivre
Unité d'emballage minimale	10
Unité de mesure	Pièce
Poids	12,71 kg
Unité de poids	kg/100 paires

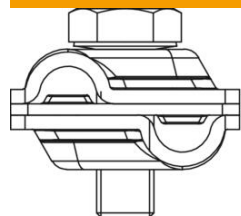
Fiche technique

Raccord rapide Vario Rd 6-8 / Rd 6-8 mm Cu

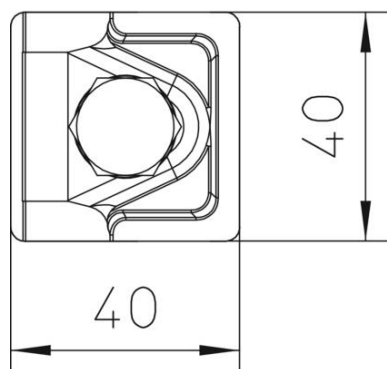
Référence: 5311407



Dimensions



Cote A 40 mm



Caractéristiques techniques

Type de vis de fixation	Vis à tête hexagonale
Type de raccord	Borne de raccordement à usage multiple
Capacité de courant de foudre admissible	H/100 kA
Convient pour le raccordement	Conducteur rond Rd 6-8 / Rd 6-8
Ajustement	RD 6-8 / 6-8 mm
Plaque intermédiaire	non