

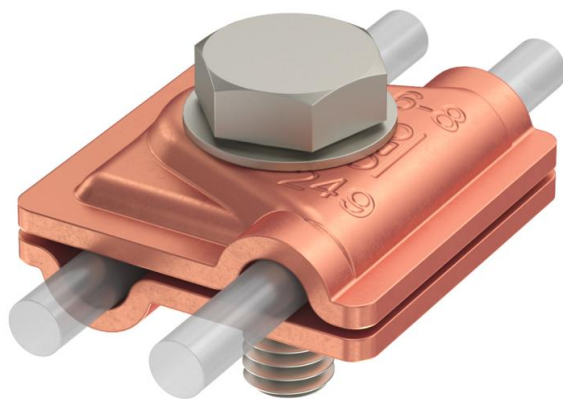
# Fiche technique

## Raccord rapide Vario Rd 6-8 / Rd 6-8 mm Cu

Référence: 5311421



- Pour raccords en té, en croix et parallèle
- Montage rapide à l'aide d'une vis M10 x 30 en acier inoxydable (A2)
- Correspond aux exigences de la norme VDE 0185-305 (CEI 62305)



**Cu** cuivre

### Données de base

|                            |                |
|----------------------------|----------------|
| Référence                  | 5311421        |
| Désignation 1              | Eclisse rapide |
| Désignation 2              | Vario          |
| Fabricant                  | OBO            |
| Dimension                  | 40x40mm        |
| Matériau                   | cuivre         |
| Unité d'emballage minimale | 10             |
| Unité de mesure            | Pièce          |
| Poids                      | 9,951 kg       |
| Unité de poids             | kg/100 paires  |

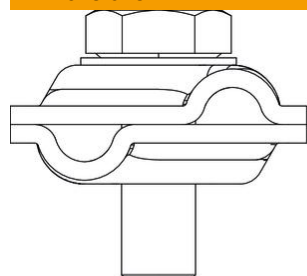
# Fiche technique

Raccord rapide Vario Rd 6-8 / Rd 6-8 mm Cu

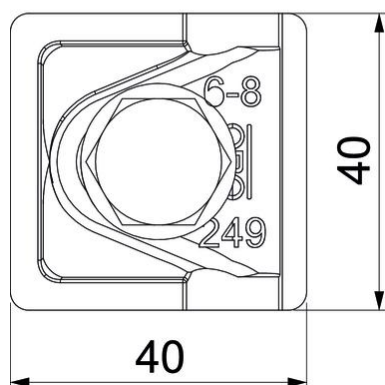
Référence: 5311421



## Dimensions



Cote A 40 mm



## Caractéristiques techniques

|  |  |
|--|--|
| Type de vis de fixation                  | Vis à tête hexagonale                  |
| Type de raccord                          | Borne de raccordement à usage multiple |
| Capacité de courant de foudre admissible | H/100 kA                               |
| Convient pour le raccordement            | Conducteur rond Rd 6-8 / Rd 6-8        |
| Ajustement                               | RD 6-8 / 6-8 mm                        |
| Plaque intermédiaire                     | non                                    |