

Scheda tecnica

Morsetto rapido VARIO Rd 6-8 / Rd 6-8 mm

Codice articolo: 5311423



- Per connessioni parallele, incrociate e a T
- montaggio rapido tramite vite M10 x 30 in acciaio inossidabile
- conforme agli standard VDE 0185-305 (IEC 62305)



A2 Acciaio, inox

Dati anagrafici

Codice articolo	5311423
Tipo	249 6-8 VA CH
Definizione 1	Connettore Quick
Definizione 2	Vario
Produttore	OBO
Dimensionee	40x40mm
Materiale	Acciaio, inox
Unità VK più piccola	10
Unità	Pezzo
Peso	9.14 kg
Unità di peso	kg/100 Paio

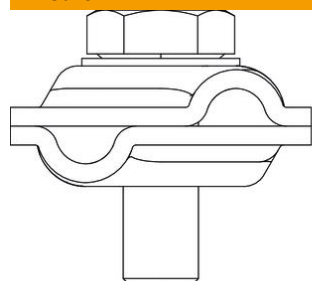
Scheda tecnica

Morsetto rapido VARIO Rd 6-8 / Rd 6-8 mm

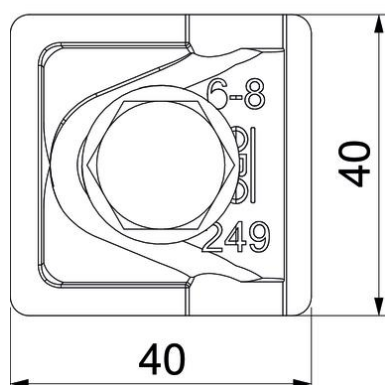
Codice articolo: 5311423



Misure



Dimensione A 40 mm



Dati tecnici

Tipo di vite di fissaggio	Vite a testa esagonale
Tipo di Giunto	Morsetto di connessione multiplo
Capacità di portata della corrente da fulmine	H/100 kA
Adatto per collegamento	Tondo Rd 6-8 / Rd 6-8
Accoppiamento	RD 6-8 / 6-8 mm
Piastra intermedia	no