

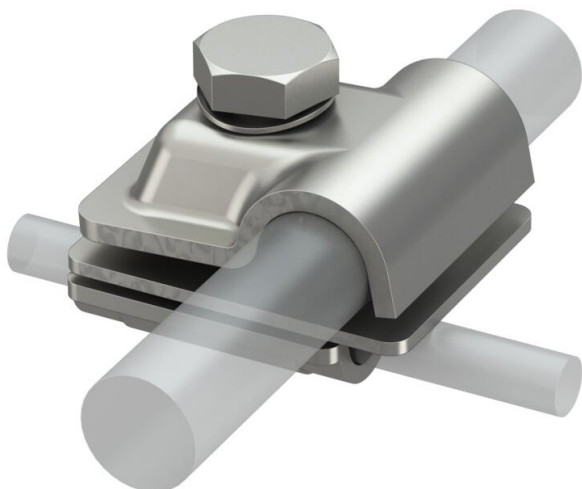
# Fiche technique

## Raccord rapide Vario pour Rd 8-10 x 16 mm

Référence: 5311590



- Pour raccords en Té, en croix et parallèles avec plaques intermédiaires
- Montage rapide à l'aide d'une vis M10 x 30 en acier inoxydable
- Avec rondelle ressort selon DIN 137
- Correspond aux exigences selon VDE 0185-305 (CEI 62305)



**A2** acier inoxydable 1.4301

### Données de base

Référence	5311590
Désignation 1	Eclisse rapide
Désignation 2	Vario
Fabricant	OBO
Dimension	50x40mm
Matériau	acier inoxydable 1.4301
Unité d'emballage minimale	10
Unité de mesure	Pièce
Poids	14,958 kg
Unité de poids	kg/100 paires

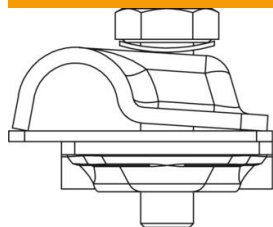
# Fiche technique

Raccord rapide Vario pour Rd 8-10 x 16 mm

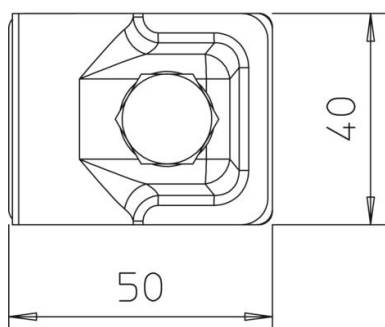
Référence: 5311590



## Dimensions



Cote A 40 mm



## Caractéristiques techniques

Type de vis de fixation	Vis à tête hexagonale
Type de raccord	Borne de raccordement à usage multiple
Capacité de courant de foudre admissible	H/100 kA
Convient pour le raccordement	Conducteur rond Rd 8-10 / Rd 16
Courant de court-circuit (50 Hz)(1 s ; ≤300 °C)	7,9
Ajustement	8-10x16 mm
Diamètre de conducteur rond conducteur 1 max.	10 mm
Diamètre de conducteur rond conducteur 1 min.	8 mm
Diamètre de conducteur rond conducteur 2 max.	16 mm
Diamètre de conducteur rond conducteur 2 min.	0 mm
Plaque intermédiaire	non