

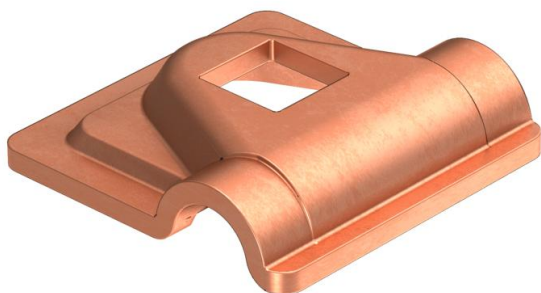
Technisches Datenblatt

Schnellverbinder, Oberteil Rd 8-10 mm CU

Artikelnummer: 5311530



- zur Rundleiterbefestigung RD 8-10
- für M10-Schrauben geeignet



Cu Kupfer

Stammdaten

Artikelnummer	5311530
Typ	249 8-10 CU-OT
Bezeichnung 1	Schnellverbinder
Bezeichnung 2	Oberteil
Hersteller	OBO
Dimension	40x40mm
Werkstoff	Kupfer
Kleinste VK-Einheit	100
Mengeneinheit	Stück
Gewicht	3,58 kg
Gewichtseinheit	kg/100 St.

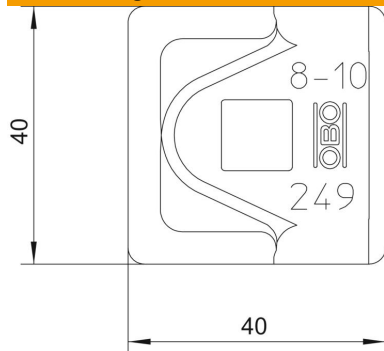
Technisches Datenblatt

Schnellverbinder, Oberteil Rd 8-10 mm CU

Artikelnummer: 5311530



Abmessungen



Maß A | 40 mm

Technische Daten

Passung | Rd 8-10 mm