

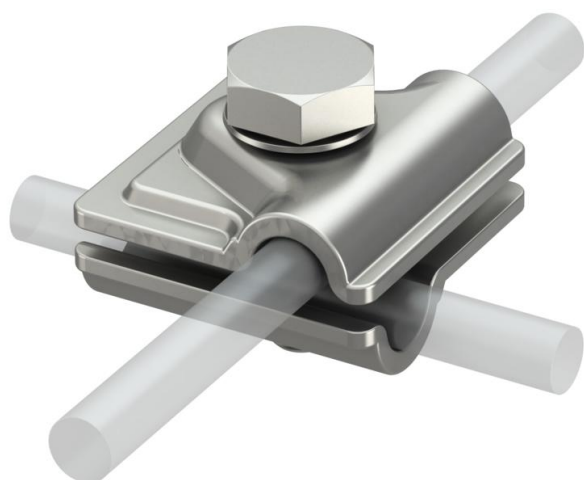
Scheda tecnica

Giunto universale VARIO A2

Codice articolo: 5311551



- Per connessioni parallele, incrociate e a T
- montaggio rapido tramite vite M10 x 30 in acciaio inossidabile
- conforme agli standard VDE 0185-305 (IEC 62305)



A2 Acciaio, INOX 1.4301

Dati anagrafici

Codice articolo	5311551
Tipo	249 8-10 VA
Definizione 1	Connettore Quick
Definizione 2	Vario
Produttore	OBO
Dimensionee	40x40mm
Materiale	Acciaio INOX 1.4301
Unità VK più piccola	10
Unità	Pezzo
Peso	9.276 kg
Unità di peso	kg/100 Paio

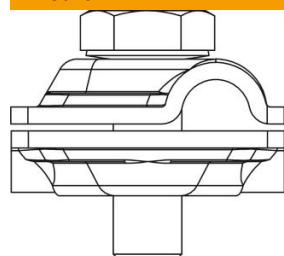
Scheda tecnica

Giunto universale VARIO A2

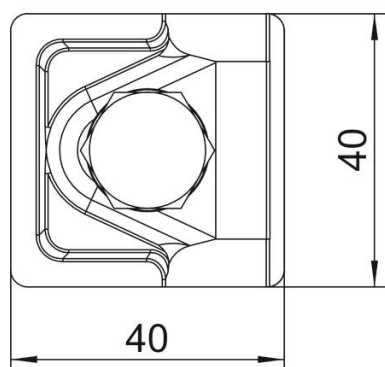
Codice articolo: 5311551



Misure



Dimensione A 40 mm



Dati tecnici

Tipo di vite di fissaggio	Vite a testa esagonale
Tipo di Giunto	Morsetto di connessione multiplo
Capacità di portata della corrente da fulmine	H/100 kA
Adatto per collegamento	Tondo Rd 8-10 / Rd 8-10
Accoppiamento	Rd 8-10 mm
Diametro del conduttore rotondo 1 max	10 mm
Diametro del conduttore rotondo 1 min.	8 mm
Diametro del conduttore rotondo 2 max	10 mm
Diametro del conduttore rotondo 2 min.	8 mm
Piastra intermedia	no