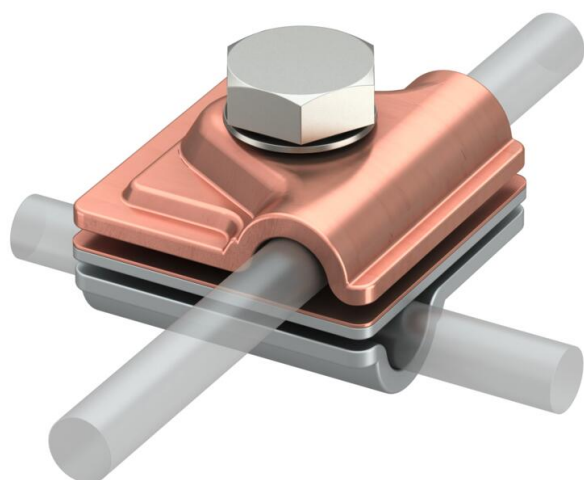


Scheda tecnica

Incrocio universale bimetallico

Codice articolo: 5311535



- Piastra intermedia in rame/alluminio, parte inferiore/superiore in rame e alluminio
- per connessioni parallele, incrociate e a T
- montaggio rapido tramite vite M10 x 30 in acciaio inox
- con rondella elastica secondo DIN 137
- conforme agli standard VDE 0185-305 (IEC 62305)



Cu Rame

Dati anagrafici

Codice articolo	5311535
Tipo	249 8-10 ZV
Definizione 1	Connettore Quick
Definizione 2	Vario
Produttore	OBO
Dimensionee	44x44mm
Materiale	Rame
Unità VK più piccola	10
Unità	Pezzo
Peso	14.22 kg
Unità di peso	kg/100 Paio

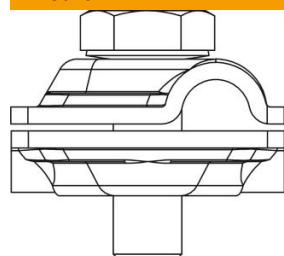
Scheda tecnica

Incrocio universale bimetallico

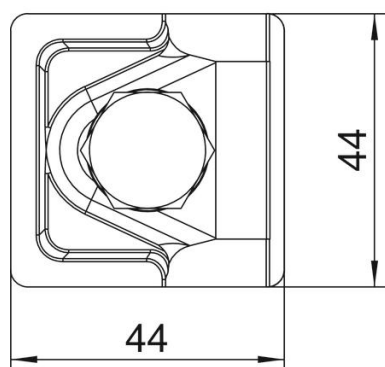
Codice articolo: 5311535



Misure



Dimensione A 44 mm



Dati tecnici

Tipo di vite di fissaggio	Vite a testa esagonale
Tipo di Giunto	Morsetto di connessione multiplo
Capacità di portata della corrente da fulmine	H/100 kA
Adatto per collegamento	Tondo Rd 8-10 / Rd 8-10
Accoppiamento	Rd 8-10 mm
Diametro del conduttore rotondo 1 max	10 mm
Diametro del conduttore rotondo 1 min.	8 mm
Diametro del conduttore rotondo 2 max	10 mm
Diametro del conduttore rotondo 2 min.	8 mm
Materiale parte superiore	Al
Materiale parte inferiore	Cu
Piastra intermedia	si