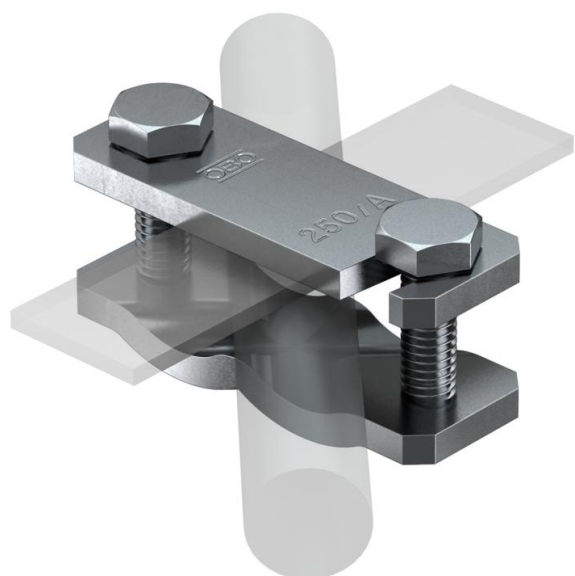


Scheda tecnica

Morsetto diagonale per conduttori piatti e tondi FT

Codice articolo: 5313058



- Per tondi Ø 6-22 mm e conduttori piatti 50 x 4
- Montato con viti M10 x 40
- Versione ...-AS con viti M10 x 30
- Montaggio facile grazie ai fori ovali aperti



St Acciaio

Dati anagrafici

Codice articolo	5313058
Tipo	250 A
Definizione 1	Morsetto diagonale
Produttore	OBO
Dimensionee	88x30x45
Materiale	Acciaio
Unità VK più piccola	25
Unità	Pezzo
Peso	28.8 kg
Unità di peso	kg/100 Paio

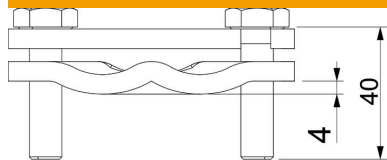
Scheda tecnica

Morsetto diagonale per conduttori piatti e tondi FT

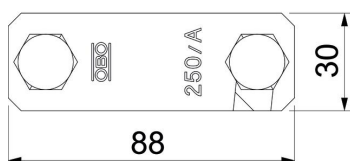
Codice articolo: 5313058



Misure



Dimensione A	30 mm
Dimensione B	88 mm
Dimensione L	40 mm



Dati tecnici

Tipo di vite di fissaggio	Vite a testa esagonale
Tipo di Giunto	Elementi di giunzione
Capacità di portata della corrente da fulmine	H/100 kA
Larghezza del conduttore piatto 2 max	50
Larghezza del conduttore piatto 2 min.	0
Adatto per collegamento	altro
Corrente di cortocircuito (50 HZ)(1 s; ≤ 300°C)	7.3
Accoppiamento	Rd 6-22/ max. FL50 mm
Diametro del conduttore rotondo 1 max	22 mm
Diametro del conduttore rotondo 1 min.	6 mm