

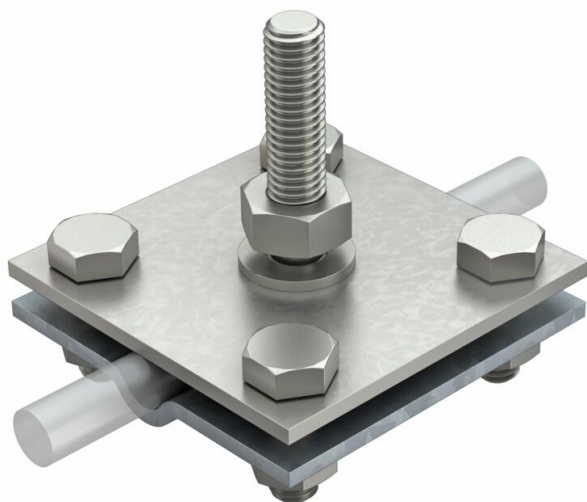
Fiche technique

Raccord en croix pour conducteurs ronds et plats avec
boulons filetés M10x45

Référence: 5312657



- Correspond aux exigences de NF EN 62305-3 (IEC 62305-3)
- pour Rd 8-10 x FL 30
- préassemblé avec 4 vis à tête hexagonale M8 x 25 et 4 écrous hexagonaux M8



A2 acier inoxydable

**FT/
VA** galvanisé à chaud/acier inoxydable 1.4301

Données de base

Référence	5312657
Type	252 GB 10x45
Désignation 1	Raccord en croix
Désignation 2	avec embase filetée M10x45
Fabricant	OBO
Dimension	8-10mm
Matériau	acier inoxydable 1.4301
Surface	galvanisé à chaud/acier inoxydable 1.4301
Norme de surface	DIN EN ISO 1461
Unité d'emballage minimale	10
Unité de mesure	Pièce
Poids	34,8 kg
Unité de poids	kg/100 paires

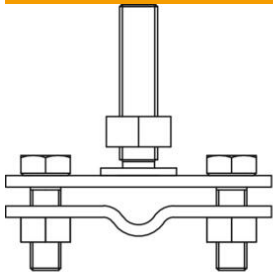
Fiche technique

Raccord en croix pour conducteurs ronds et plats avec
boulons filetés M10x45

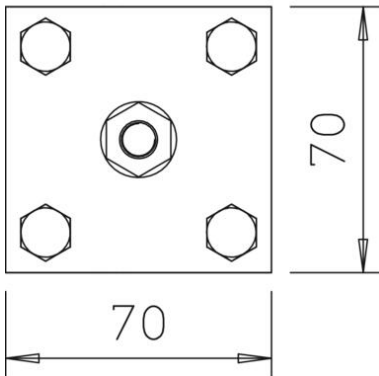
Référence: 5312657



Dimensions



Longueur	70 mm
Largeur	70 mm
Hauteur	55 mm
Cote A	70 mm
Cote B	70 mm



Caractéristiques techniques

Type de vis de fixation	Vis à tête hexagonale
Type de raccord	Raccords en croix
Capacité de courant de foudre admissible	H/100 kA
Convient pour le raccordement	Conducteur rond Rd 8-10 / conducteur plat FI 30
Courant de court-circuit (50 HZ)(1 s ; ≤300 °C)	4,2
Ajustement	Rd 8-10/FL30 mm
Plaque intermédiaire	non