

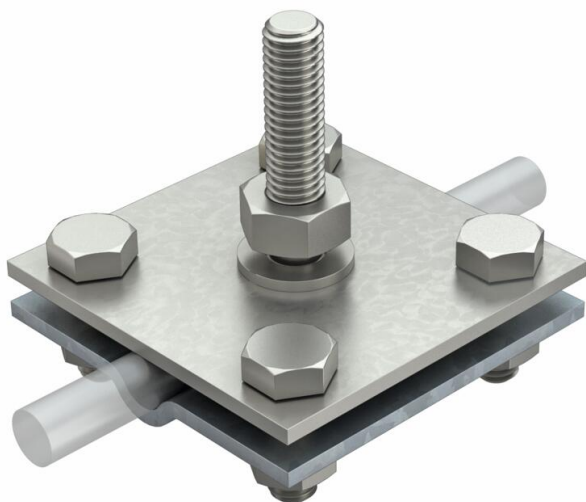
Scheda tecnica

Morsetto a croce per conduttore piatto e tondo con perni filettati M10x45

Codice articolo: 5312657



- conforme ai requisiti VDE 0185-305-3 (IEC/ EN 62305-3)
- Accoppiamento: Rd 8-10 x FL 30
- montato con 4 viti a testa esagonale M8 x 25 e 4 dadi esagonali M8



A2 Acciaio, INOX

**FT/
VA** zincato a caldo per immersione / acciaio INOX, 1.4301

Dati anagrafici

| | |
|----------------------|---|
| Codice articolo | 5312657 |
| Tipo | 252 GB 10x45 |
| Definizione 1 | Morsetto a croce piatto/tondo |
| Definizione 2 | con bullone filettato M10x45 |
| Produttore | OBO |
| Dimensionee | 8-10mm |
| Materiale | Acciaio INOX 1.4301 |
| Superficie | zincato a caldo per immersione / acciaio INOX, 1.4301 |
| Norma per superfici | DIN EN ISO 1461 |
| Unità VK più piccola | 10 |
| Unità | Pezzo |
| Peso | 34.8 kg |
| Unità di peso | kg/100 Paio |

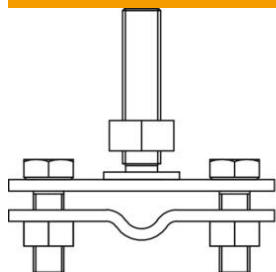
Scheda tecnica

Morsetto a croce per conduttore piatto e tondo con perni filettati M10x45

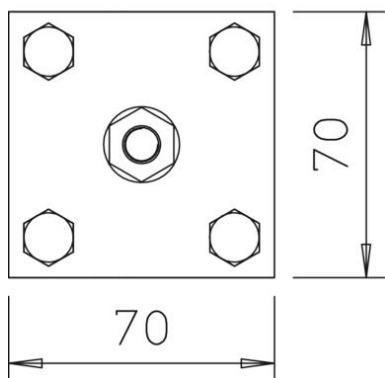
Codice articolo: 5312657



Misure



| | |
|--------------|-------|
| Lughezza. | 70 mm |
| Larghezza | 70 mm |
| Altezza | 55 mm |
| Dimensione A | 70 mm |
| Dimensione B | 70 mm |



Dati tecnici

| | |
|---|------------------------------|
| Tipo di vite di fissaggio | Vite a testa esagonale |
| Tipo di Giunto | Morsetto a croce |
| Capacità di portata della corrente da fulmine | H/100 kA |
| Adatto per collegamento | Tondo Rd 8-10 / Piatto FI 30 |
| Corrente di cortocircuito (50 HZ)(1 s; ≤ 300°C) | 4.2 |
| Accoppiamento | Rd 8-10/FL30 mm |
| Piastra intermedia | no |