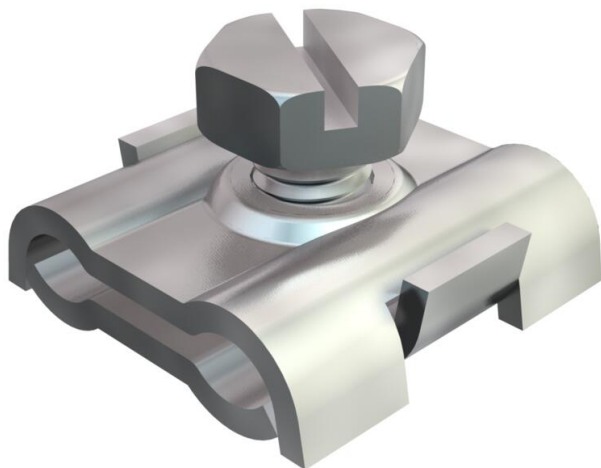


# Fiche technique

## Serre-câble G

Référence: 5305012



Serre-câble pour fixer les filins acier.



St acier

G galvanisé

### Données de base

Référence	5305012
Type	261 3-6 G
Désignation 1	Serre-câble
Fabricant	OBO
Dimension	3-6mm
Matériau	acier
Surface	galvanisé
Norme de surface	EN ISO 19598 / EN ISO 4042
Unité d'emballage minimale	100
Unité de mesure	Pièce
Poids	1,498 kg
Unité de poids	kg/100 paires

### Caractéristiques techniques

Modèle	non isolé
pour diamètre de câbles max.	6 mm
pour diamètre de câbles min.	3 mm
Vis	M6x12