

Fiche technique

Pince de gouttière pour bourrelet universel A2

Référence: 5316324



- Adaptée à toutes les épaisseurs de bourrelet
- Avec 1 vis à tête hexagonale M8 x 30
- 2 vis à tête hexagonale M6 x 12
- Version VA à utiliser également comme raccord bimétallique (support)

A2 acier inoxydable 1.4301

Données de base

Référence	5316324
Désignation 1	Borne de gouttière
Fabricant	OBO
Dimension	8mm
Matériau	acier inoxydable 1.4301
Unité d'emballage minimale	10
Unité de mesure	Pièce
Poids	11,36 kg
Unité de poids	kg/100 paires

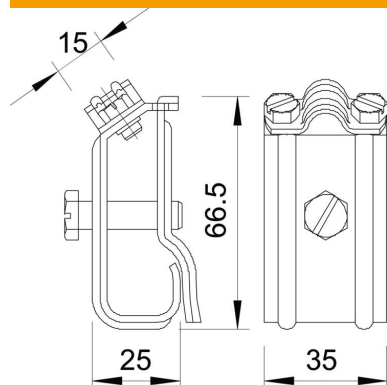
Fiche technique

Pince de gouttière pour bourelet universel A2

Référence: 5316324



Dimensions



Caractéristiques techniques

Type de vis de fixation	Vis à tête hexagonale
Type de raccord	Crampon pour gouttière
Ajustement	Rd 8-10 mm