

# Scheda tecnica

## Morsetto per grondaia adattabile a tutti gli spessori A2

Codice articolo: 5316324



- adatto per tutte le bordature
- con 1 vite a testa esagonale M8 x 30
- 2 viti a testa esagonale M6 x 12
- Versione VA utilizzabile anche come giunzione bimetallica (supporto)

**A2** Acciaio, INOX 1.4301

### Dati anagrafici

Codice articolo	5316324
Definizione 1	Morsetto saltagronda
Produttore	OBO
Dimensionee	8mm
Materiale	Acciaio INOX 1.4301
Unità VK più piccola	10
Unità	Pezzo
Peso	11.36 kg
Unità di peso	kg/100 Paio

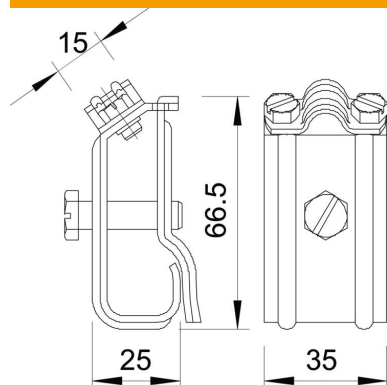
# Scheda tecnica

Morsetto per grondaia adattabile a tutti gli spessori A2

Codice articolo: 5316324



## Misure



## Dati tecnici

Tipo di vite di fissaggio	Vite a testa esagonale
Tipo di Giunto	Morsetto per grondaia
Accoppiamento	Rd 8-10 mm