

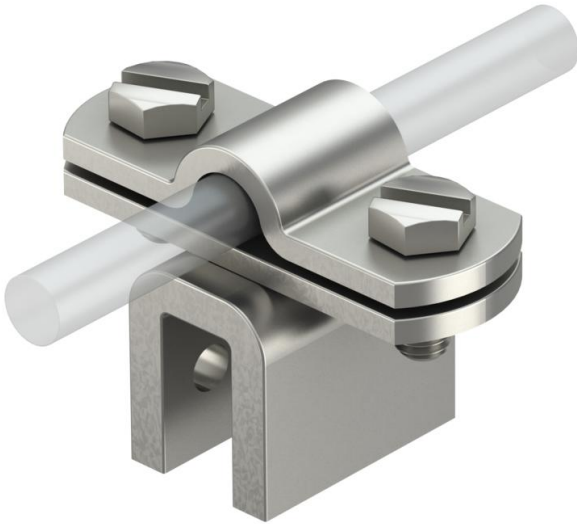
Fiche technique

Pince de serrage pour pil, ronde 8 à 10, pour épaisseur de tôle 10 mm A2

Référence: 5317208



- Épaisseur de tôle jusqu'à 10 mm
- Pour le passage des câbles de biais ou en parallèle par rapport à la tôle
- Correspond aux exigences de la norme VDE 0185-305 (CEI 62305)



A2 acier inoxydable

Données de base

Référence	5317208
Type	270 8-10 VA
Désignation 1	Pince de serrage
Fabricant	OBO
Dimension	8/10mm
Matériau	acier inoxydable 1.4301
Unité d'emballage minimale	10
Unité de mesure	Pièce
Poids	13,8 kg
Unité de poids	kg/100 paires

Caractéristiques techniques

Type de vis de fixation	Vis à tête hexagonale
Type de raccord	Pince de serrage
Capacité de courant de foudre admissible	N/50 kA
Ajustement	Rd 8-10 mm
Plage de serrage max.	10 mm