

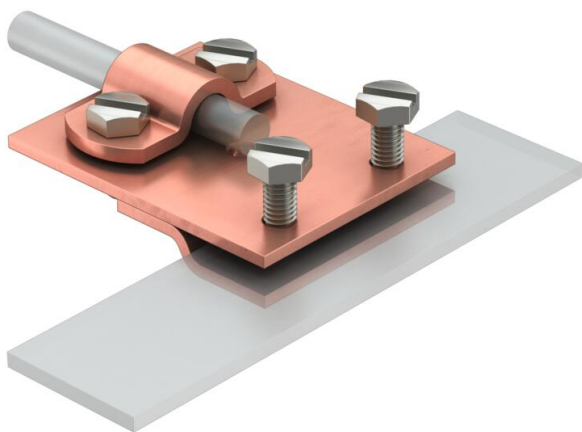
Fiche technique

Pince de serrage pour épaisseur tôle jusqu'à 5 mm Cu

Référence: 5317452



- Épaisseur de tôle jusqu'à 5 mm
- Pour installation de conduites de biais et en long par rapport à la tôle
- Avec 4 vis à tête hexagonale M6 x 12 en acier inoxydable (VA)
- Correspond aux exigences selon VDE 0185-305 (CEI 62305)



Cu cuivre

Données de base

Référence	5317452
Désignation 1	Pince de serrage
Fabricant	OBO
Dimension	8/10mm
Matériau	cuiivre
Unité d'emballage minimale	10
Unité de mesure	Pièce
Poids	15,23 kg
Unité de poids	kg/100 paires

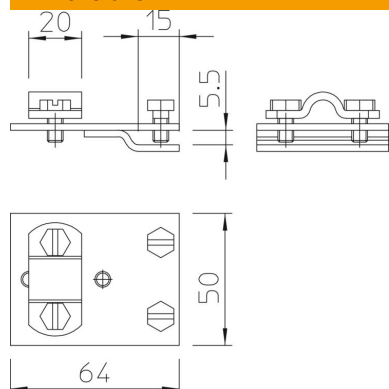
Fiche technique

Pince de serrage pour épaisseur tôle jusqu'à 5 mm Cu

Référence: 5317452



Dimensions



Caractéristiques techniques

Type de vis de fixation	Vis à tête hexagonale
Type de raccord	Pince de serrage
Capacité de courant de foudre admissible	N/50 kA
Ajustement	Rd 8-10 mm
Plage de serrage max.	5 mm