

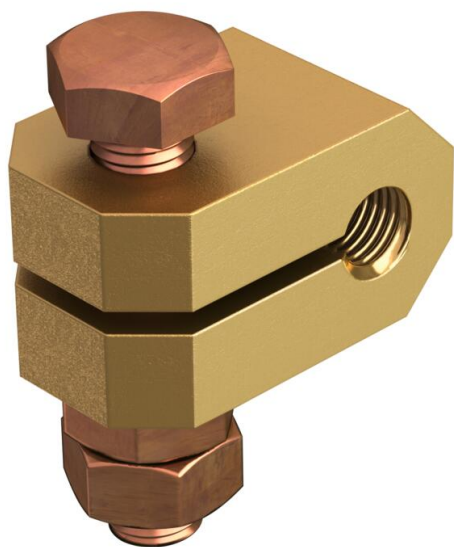
Technisches Datenblatt

Anschlusschelle

Artikelnummer: 5001601



- zum Anschluss von Leitungsmaterial mit Kabelschuhen an Tiefenerder 219 16 CU



CuSn Rotguss

Stammdaten

| | |
|---------------------|--------------------|
| Artikelnummer | 5001601 |
| Typ | 2760 16 |
| Bezeichnung 1 | Anschlusschelle |
| Bezeichnung 2 | universal für RD16 |
| Hersteller | OBO |
| Dimension | 49x29x28 |
| Werkstoff | Rotguss |
| Kleinste VK-Einheit | 5 |
| Mengeneinheit | Stück |
| Gewicht | 35 kg |
| Gewichtseinheit | kg/100 St. |

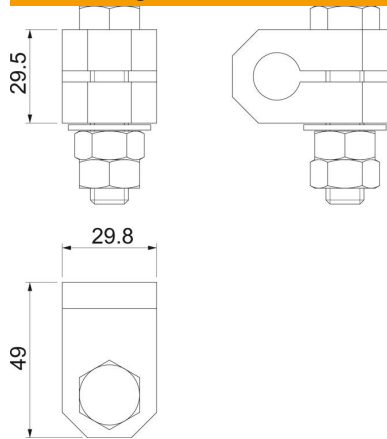
Technisches Datenblatt

Anschlusschelle

Artikelnummer: 5001601



Abmessungen



| | |
|--------|-------|
| Länge | 50 mm |
| Breite | 30 mm |
| Höhe | 50 mm |

Technische Daten

| | |
|--------------------|-----------------|
| Anschluss | Flachleiter |
| Art des Verbinders | Klemmverbinder |
| Bauform | Anschlusschelle |
| für Tiefenerder | 14,2 mm |
| Zwischenplatte | ja |