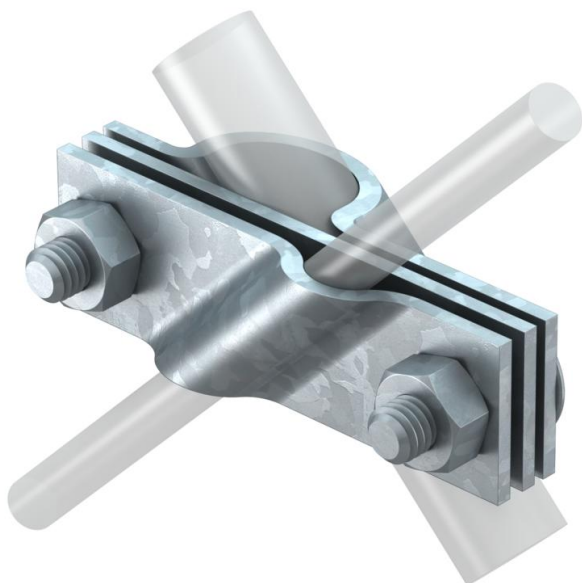


# Fiche technique

## Bride de raccordement universelle pour piquet de terre, FT

Référence: 5001641



- Convient pour attacher des conducteurs ronds Rd 8-10 ou méplats jusqu'à FL 40
- Avec plaque intermédiaire
- Montée avec 2 vis à tête hexagonale M10 x 30 et 2 écrous hexagonaux M10



**St** acier

**FT** galvanisé à chaud par trempage

### Données de base

Référence	5001641
Type	2760 20 FT
Désignation 1	Bride de raccordement
Désignation 2	pour conducteur rond et plat
Fabricant	OBO
Dimension	20mm
Matériau	acier
Surface	galvanisé à chaud par trempage
Norme de surface	DIN EN ISO 1461
Unité d'emballage minimale	5
Unité de mesure	Pièce
Poids	28,335 kg
Unité de poids	kg/100 paires

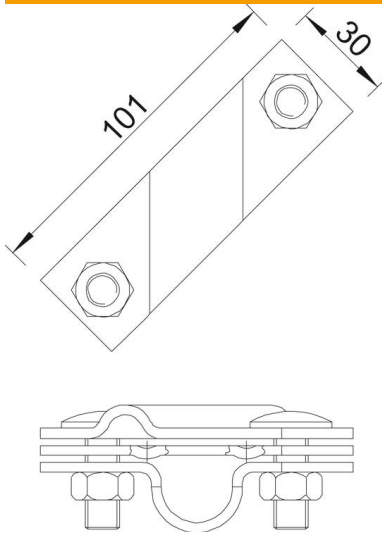
# Fiche technique

Bride de raccordement universelle pour piquet de terre, FT

Référence: 5001641



## Dimensions



Cote A 101 mm

## Caractéristiques techniques

Forme de construction	Bride de liaison
Diamètre du raccord de mise à la terre	20 mm
pour piquet de terre	20 mm
Convient pour diamètre de conducteur cylindrique max.	10 mm
Convient pour diamètre de conducteur cylindrique min.	8 mm
Courant de court-circuit (50 HZ)(1 s ; ≤300 °C)	7,9
Ajustement	Rd 8-10/FL40 mm
Plaque intermédiaire	oui
Plage de serrage max.	10 mm
Plage de serrage min.	8 mm
Convient à la largeur de méplat min.	8 mm
Convient à la largeur de méplat max.	10 mm