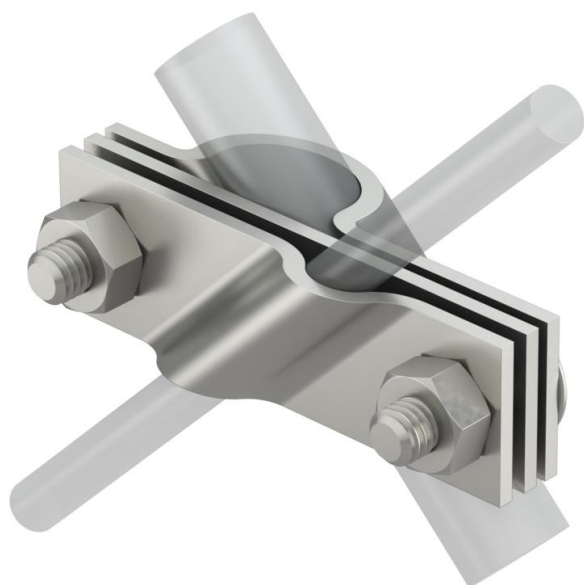


# Scheda tecnica

## Morsetto di collegamento per dispersore, universale A2

Codice articolo: 5001617



- conforme ai requisiti VDE 0185-305-3 (IEC/ EN 62305-3)
- adatto al collegamento di fili tondi Rd 8-10 o conduttori piatti fino a FL 40
- con piastra intermedia
- montato con 2 viti a testa esagonale M10 x 30 e 2 dadi a testa esagonale M10



**A2** Acciaio, INOX

### Dati anagrafici

Codice articolo	5001617
Tipo	2760 20 VA
Definizione 1	Morsetto di collegamento
Definizione 2	per conduttore tondo e piatto
Produttore	OBO
Dimensionee	20mm
Materiale	Acciaio INOX 1.4301
Unità VK più piccola	5
Unità	Pezzo
Peso	28.286 kg
Unità di peso	kg/100 Paio

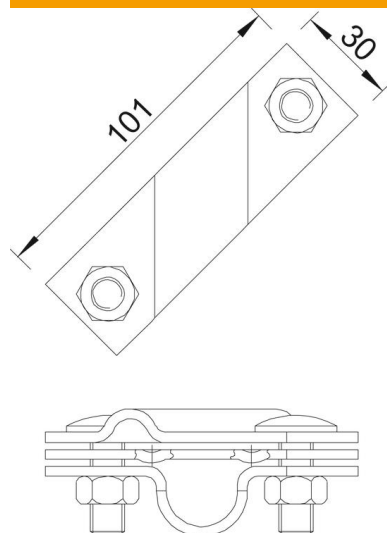
# Scheda tecnica

## Morsetto di collegamento per dispersore, universale A2

Codice articolo: 5001617



### Misure



Dimensione A	101 mm
--------------	--------

### Dati tecnici

Forma costruttiva	Collare di collegamento
Collegamento a terra diametro per dispersore di profondità	20 mm
Adatto per diametro del filo tondo max	20 mm
Adatto per diametro del filo tondo min.	10 mm
Accoppiamento	8 mm
Piastra intermedia	Rd 8-10/FL40 mm
Range di serraggio max	si
Range di serraggio min.	10 mm
Per larghezza min. conduttore piatto	8 mm
Per larghezza max. conduttore piatto	8 mm
	10 mm