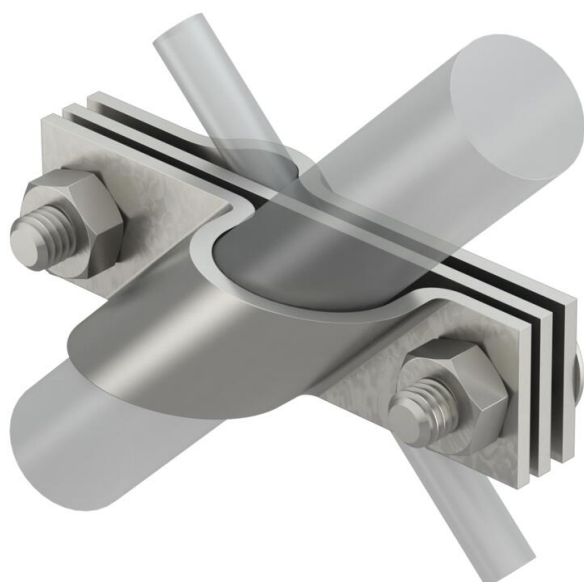


Scheda tecnica

Fascetta di collegamento per dispersore, universale A4

Codice articolo: 5001672



- conforme ai requisiti VDE 0185-305-3 (IEC/ EN 62305-3)
- adatto al collegamento di fili tondi Rd 8-10 o conduttori piatti fino a FL 40
- con piastra intermedia
- montato con 2 viti a testa esagonale M10 x 30 e 2 dadi a testa esagonale M10



A4 Acciaio, INOX 1.4404

Dati anagrafici

Codice articolo	5001672
Tipo	2760 25 V4A
Definizione 1	Morsetto di collegamento
Definizione 2	per conduttore tondo e piatto
Produttore	OBO
Dimensionee	25mm
Materiale	Acciaio INOX 1.4404
Unità VK più piccola	5
Unità	Pezzo
Peso	32.4 kg
Unità di peso	kg/100 Paio

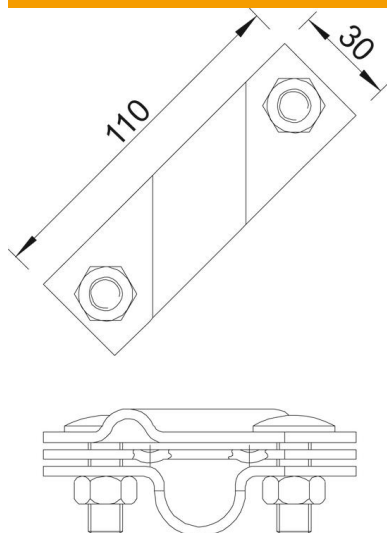
Scheda tecnica

Fascetta di collegamento per dispersore, universale A4

Codice articolo: 5001672



Misure



Dimensione A | 110 mm

Dati tecnici

Forma costruttiva	Collare di collegamento
Collegamento a terra diametro per dispersore di profondità	25 mm
Adatto per diametro del filo tondo max	25 mm
Adatto per diametro del filo tondo min.	10 mm
Accoppiamento	8 mm
Piastra intermedia	Rd 8-10/FL40 mm
Range di serraggio max	si
Range di serraggio min.	10 mm
Per larghezza min. conduttore piatto	8 mm
Per larghezza max. conduttore piatto	8 mm
	10 mm