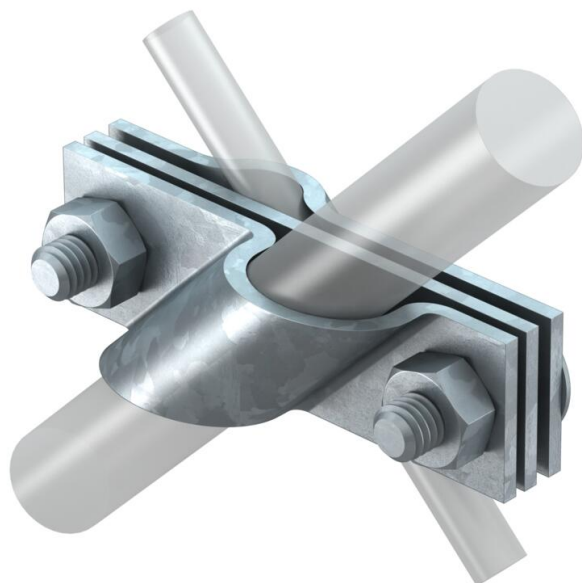


# Scheda tecnica

## Morsetto di collegamento per dispersore, universale A2

Codice articolo: 5001625



- conforme ai requisiti VDE 0185-305-3 (IEC/ EN 62305-3)
- adatto al collegamento di fili tondi Rd 8-10 o conduttori piatti fino a FL 40
- con piastra intermedia
- montato con 2 viti a testa esagonale M10 x 30 e 2 dadi a testa esagonale M10



**A2** Acciaio, INOX

### Dati anagrafici

|                      |                          |
|----------------------|--------------------------|
| Codice articolo      | 5001625                  |
| Tipo                 | 2760 B-20 VA             |
| Definizione 1        | Morsetto di collegamento |
| Definizione 2        | per conduttori a fune    |
| Produttore           | OBO                      |
| Dimensionee          | 20mm                     |
| Materiale            | Acciaio INOX 1.4301      |
| Unità VK più piccola | 20                       |
| Unità                | Pezzo                    |
| Peso                 | 32.4 kg                  |
| Unità di peso        | kg/100 Paio              |

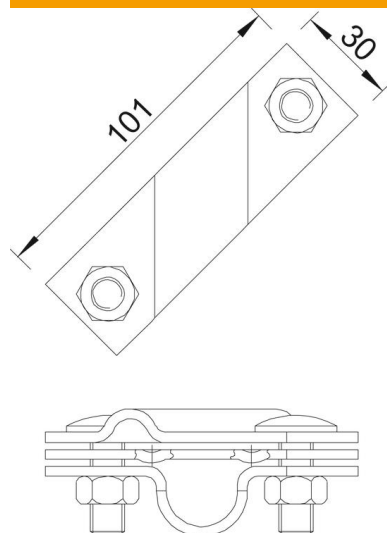
# Scheda tecnica

## Morsetto di collegamento per dispersore, universale A2

Codice articolo: 5001625



### Misure



Dimensione A | 101 mm

### Dati tecnici

|  |                         |
|--|-------------------------|
| Forma costruttiva  | Collare di collegamento |
| Collegamento a terra diametro per dispersore di profondità | 20 mm                   |
| Adatto per diametro del filo tondo max                     | 20 mm                   |
| Adatto per diametro del filo tondo min.                    | 10 mm                   |
| Accoppiamento  | 8 mm                    |
| Piastra intermedia   | Rd 8-10/FL40 mm         |
| Range di serraggio max                                     | no                      |
| Range di serraggio min.                                    | 10 mm                   |
| Per larghezza min. conduttore piatto                       | 8 mm                    |
| Per larghezza max. conduttore piatto                       | 8 mm                    |
|  | 10 mm                   |