

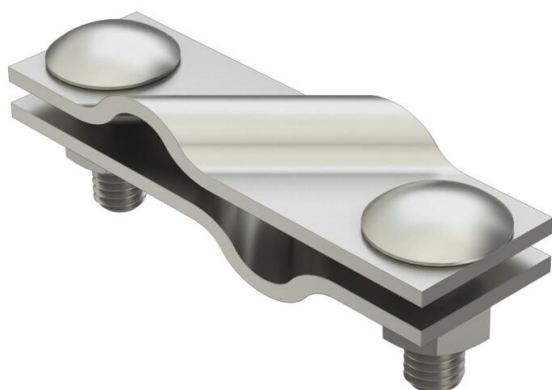
Technisches Datenblatt

Diagonalverbinder für Rundleiter A4

Artikelnummer: 5313012



- entspricht den Anforderungen nach VDE 0185-305-3 (IEC/ EN 62305-3)
- zum Verbinden von Rundleiter 8-10mm
- montiert mit 2 Flachrundschrauben M10 x 30 und 2 Sechskanmuttern M10



A4 Edelstahl, rostfrei

Stammdaten

Artikelnummer	5313012
Typ	2760 S8 V4A
Bezeichnung 1	Diagonalverbinder rund/rund
Hersteller	OBO
Dimension	RD 8-10
Werkstoff	Edelstahl, rostfrei 1.4401
Kleinste VK-Einheit	3600
Mengeneinheit	Stück
Gewicht	20,6 kg
Gewichtseinheit	kg/100 St.

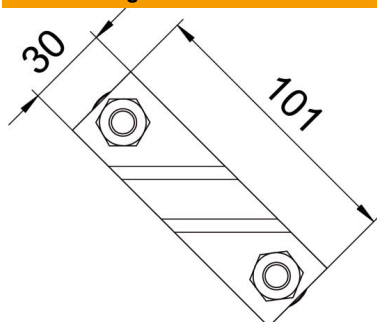
Technisches Datenblatt

Diagonalverbinder für Rundleiter A4

Artikelnummer: 5313012

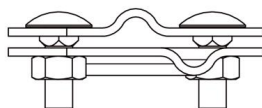


Abmessungen



Maß A

101 mm



Technische Daten

Art der Befestigungsschraube	Flachrundschraube
Art des Verbinders	Verbinder
Blitzstromtragfähigkeit	H/100 kA
Geeignet für Verbindung	Rundleiter Rd 8-10 / Rd 8-10
Passung	Rd 8-10 mm
Zwischenplatte	nein
Klemmbereich max.	10 mm
Klemmbereich min.	8 mm