

Fiche technique

Connecteur diagonal pour conducteur rond A4

Référence: 5313012



- Conforme aux exigences de la norme VDE 0185-305-3 (CEI/EN 62305-3)
- Pour le raccordement de conducteurs ronds 8-10 mm
- Monté avec 2 vis TRCC M10 x 30 et 2 écrous hexagonaux M10



A4 Acier inoxydable

Données de base

Référence	5313012
Type	2760 S8 V4A
Désignation 1	Raccord diagonal
Fabricant	OBO
Dimension	RD 8-10
Matériau	Acier inoxydable 1.4401
Unité d'emballage minimale	3600
Unité de mesure	Pièce
Poids	20,6 kg
Unité de poids	kg/100 paires

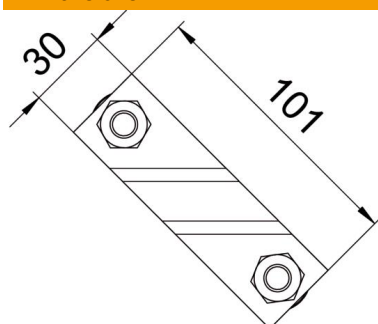
Fiche technique

Connecteur diagonal pour conducteur rond A4

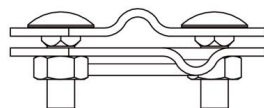
Référence: 5313012



Dimensions



Cote A | 101 mm



Caractéristiques techniques

Type de vis de fixation	Vis à tête bombée
Type de raccord	Raccord
Capacité de courant de foudre admissible	H/100 kA
Convient pour le raccordement	Conducteur rond Rd 8-10 / Rd 8-10
Ajustement	Rd 8-10 mm
Plaque intermédiaire	non
Plage de serrage max.	10 mm
Plage de serrage min.	8 mm