

Scheda tecnica

Connettore diagonale per tondi A4

Codice articolo: 5313012



- conforme ai requisiti VDE 0185-305-3 (IEC/ EN 62305-3)
- per il collegamento di conduttori tondi 8-10 mm
- montato con 2 viti a testa tonda M10 x 30 e 2 dadi esagonali M10



A4 Acciaio, INOX

Dati anagrafici

Codice articolo	5313012
Tipo	2760 S8 V4A
Definizione 1	Morsetto
Produttore	OBO
Dimensionee	RD 8-10
Materiale	Acciaio INOX 1.4401
Unità VK più piccola	3600
Unità	Pezzo
Peso	20.6 kg
Unità di peso	kg/100 Paio

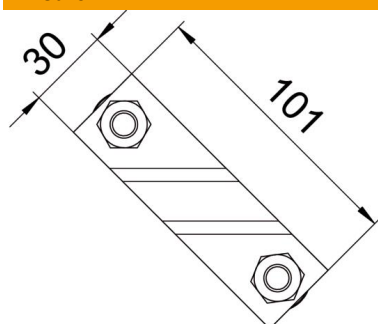
Scheda tecnica

Connettore diagonale per tondi A4

Codice articolo: 5313012

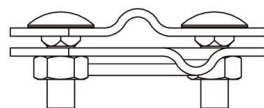


Misure



Dimensione A

101 mm



Dati tecnici

Tipo di vite di fissaggio	Vite a testa tonda
Tipo di Giunto	Elementi di giunzione
Capacità di portata della corrente da fulmine	H/100 kA
Adatto per collegamento	Tondo Rd 8-10 / Rd 8-10
Accoppiamento	Rd 8-10 mm
Piastra intermedia	no
Range di serraggio max	10 mm
Range di serraggio min.	8 mm