

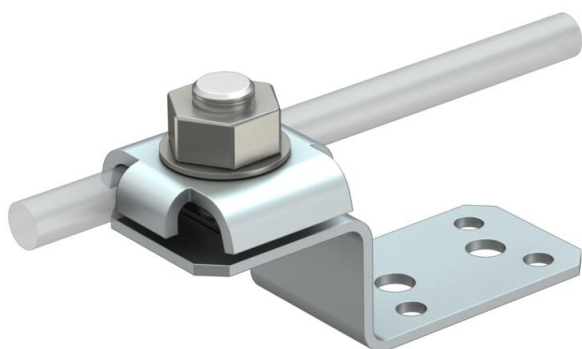
Fiche technique

Raccord avec double contreplaque

Référence: 5320707



- Correspond aux exigences de la norme VDE 0185-305 (CEI 62305)
- Montage rapide à l'aide d'une vis M10 x 30 en acier inoxydable
- Avec rondelle élastique
- 4 trous de fixation Ø 5,2 mm
- 2 trous de fixation Ø 6,9 mm



Alu aluminium

Données de base

Référence	5320707
Désignation 1	Raccord
Désignation 2	à double contre-plaque
Fabricant	OBO
Dimension	82x30x26
Coloris	alu
Matériau	aluminium
Unité d'emballage minimale	10
Unité de mesure	Pièce
Poids	6,45 kg
Unité de poids	kg/100 paires

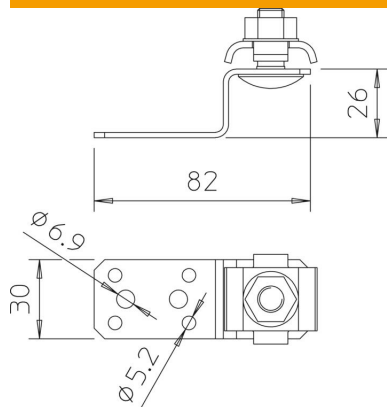
Fiche technique

Raccord avec double contreplaque

Référence: 5320707



Dimensions



Caractéristiques techniques

Type de vis de fixation	Vis à tête bombée
Type de raccord	Borne de raccordement
Capacité de courant de foudre admissible	N/50 kA
Convient pour diamètre de conducteur cylindrique min.	8 mm
Ajustement	8 mm
Plage de serrage min.	8 mm