

Technisches Datenblatt

Quick-Pipe, lichtgrau

Artikelnummer: 2153904



Offenes Rohr Quick-Pipe aus Kunststoff zum Aufputz-Verlegen von Kabeln und Leitungen im Innen- und geschützten Außenbereich. Montage an Wand und Decke mit Quick-Schelle, Star-Quick-Schelle und Multi-Quick-Schelle. Werkzeugloses Verschließen und Öffnen durch Drehen in der Schelle. Einsetzbar im Temperaturbereich von - 25° bis + 60° C.



PVC Polyvinylchlorid

Stammdaten

Artikelnummer	2153904
Bezeichnung 1	Quick-Pipe
Hersteller	OBO
Dimension	M16
Farbe	lichtgrau; RAL 7035
Werkstoff	Polyvinylchlorid
Kleinste VK-Einheit	50
Mengeneinheit	Meter
Gewicht	7 kg
Gewichtseinheit	kg/100 m

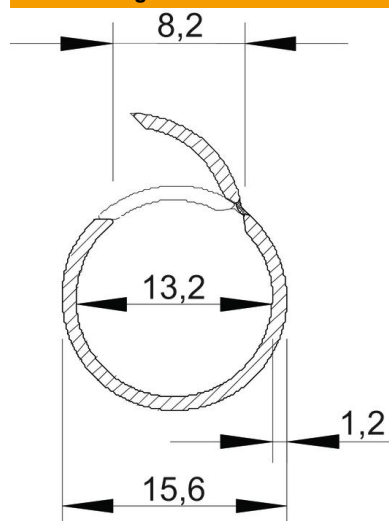
Technisches Datenblatt

Quick-Pipe, lichtgrau

Artikelnummer: 2153904



Abmessungen



Länge	2.000 mm
Maß C	8,2 mm
Maß D	15,6 mm
Maß M	13,2
Maß t	1,2 mm

Technische Daten

Aufputz	ja
Ausführung flammwidrig	nein
Betoninstallation	nein
Größe	M16
Halogenfrei	nein
Installation auf Holz	ja
Installation im Erdreich	nein
Installation im Freien	nein
Klassifizierungscode	0
Maschinen und Anlageinstallation	ja
Mit Muffe	nein
Temperatureinsatzbereich max.	60 °C
Temperatureinsatzbereich min.	-25 °C
Unterflurinstallation (Estrich)	nein
Unterputz	nein