

Fiche technique

Quick-Pipe, blanc pur

Référence: 2153966



Tube ouvert Quick-Pipe en plastique pour pose en saillie de câbles et conduites, en intérieur et extérieur protégé. Montage au mur et au plafond avec colliers Quick, Star-Quick et Multi-Quick. Fermeture et ouverture sans outils par rotation dans le collier. Utilisation possible à des températures comprises entre -25 °C et +60 °C.



PVC Chlorure de polyvinyle

Données de base

Référence	2153966
Type	2953 M25 RW
Désignation 1	Tube Quick-Pipe
Fabricant	OBO
Dimension	M25
Couleur	blanc pur; RAL 9010
Matériau	Chlorure de polyvinyle
Unité d'emballage minimale	30
Unité de quantité	Mètre
Poids	16 kg
Unité de poids	kg/100 m

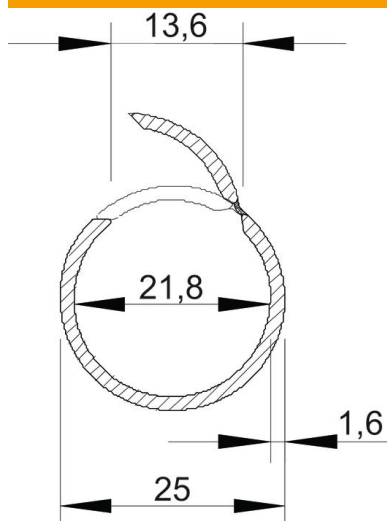
Fiche technique

Quick-Pipe, blanc pur

Référence: 2153966



Dimensions



Longueur	2 000 mm
Cote C	13,6 mm
Cote D	25 mm
Dimension m (mm)	21,8
Cote t	1,6 mm

Caractéristiques techniques

En saillie	oui
Modèle ignifuge	non
Installation en béton	non
Taille	M25
Sans halogène	non
Installation sur bois	oui
Installation dans le sol	non
Installation à l'extérieur	non
Code de classification	0
Machines et montage de l'installation	oui
Avec manchon	non
Plage de températures d'utilisation max.	60 °C
Plage de températures d'utilisation min.	-25 °C
Installation sous chape (béton)	non
Sous crépi	non