

Fiche technique

Collier Quick, ininflammable blanc pur

Référence: 2149369



Collier en saillie ignifuge pour la fixation de tubes blindés métriques, de tubes isolants légers ou lourds et de tubes d'installations électriques Quick-Pipe. Possibilités de fixation universelles au mur et au plafond, en intérieur ou dans une zone extérieure protégée. Avec trou oblong pour le placement latéral en cas de montage à l'aide de vis à bois ou de chevilles à frapper. Montage de tubes sans outils. Peuvent être reliés en série, également avec un collier OBO Multi-Quick ou starQuick. Les tailles M16 - M32 peuvent être vissées sur le filetage M6. Écart de fixation 50 - 60 cm, pour les valeurs maximales de résistance à l'arrachement F à une température ambiante de 20 °C, se reporter au tableau.



PP Polypropylène

Données de base

Référence	2149369
Type	2955 F M32 RW
Désignation 1	Collier Quick
Désignation 2	ininflammable
Fabricant	OBO
Dimension	M32
Coloris	blanc pur; RAL 9010
Matériau	Polypropylène
Unité d'emballage minimale	50
Unité de mesure	Pièce
Poids	0,63 kg
Unité de poids	kg/100 paires

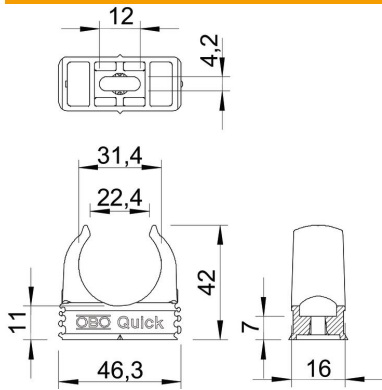
Fiche technique

Collier Quick, ininflammable blanc pur

Référence: 2149369



Dimensions



Cote A	46,3 mm
Cote B	16 mm
Cote c	22,4 mm
Cote D	31,4 mm
Dimension E	12 mm
Cote F	4,2 mm
Dimension h	11 mm
Dimension H	42 mm

Caractéristiques techniques

Juxtaposable	oui
Nombre de câbles/tubes	1
Valeur d'extraction	100 N
Type de fixation	Trou de vis
Résistant aux flammes	selon la norme VDE 0471/DIN 695 partie 2-1, température de test 750 °C
Fermé	non
Sans halogène	oui
Avec garniture	non
Dimension nominale/Texte	M32
Montage du collier	Durchgangsloch,_auf_M6_Gewinde_aufschraubbar
Plage de serrage D max.	32 mm
Plage de serrage D min.	32 mm
Résistant aux UV	non